

IME

A Group Brand | legrand



MĚŘICÍ PŘÍSTROJE

KATALOG 2018

PŘÍSTROJE BEZ DÁLKOVÉHO ODEČTU

Elektroměry

Jednofázové jednosměrné elektroměry pro přímé připojení pro měření spotřeby činné elektrické energie (kWh) s třídou přesnosti 1 dle ČSN EN 62053-21. Zobrazení naměřených hodnot na LCD displeji.



Conto D1

1 modul – počáteční proud 20mA

Obj.č.	Jmenovitý proud	Jmenovité napětí	Pomocné napětí	Výstup
CE11165A0	do 32A	230-240 V	-	-
CE11165A2	do 32A	230-240 V	-	Impulzní



Conto D2-b

2 moduly – počáteční proud 20mA

Obj.č.	Jmenovitý proud	Jmenovité napětí	Pomocné napětí	Výstup
CE21175A0	do 36A	230-240 V	-	-

Multimetry bez měření spotřeby

Trojfázové (3P/3P+N) multimetry s podsvětleným LCD displejem
Měření: kW, kvar, A, V, Hz, PF, h



Nemo D4-b

4 DIN moduly

Obj.č.	Jmenovitý proud	Jmenovité napětí	Pomocné napětí	Výstup
MF6GT00076	MTP 5A	do 480 V	230-240 Vac	-



Sada Nemo D4-b + TAIBB

Sada Nemo D4-b + 3 měřicí transformátory proudu od 60 do 250A
5 transformátory s pevným jádrem pro kabely do \varnothing 21mm

Obj.č.	Jmenovitý proud	Jmenovité napětí	Pomocné napětí	Výstup
K1NEMOD4B060	60A	do 480 V	230-240 Vac	-
K1NEMOD4B100	100A	do 480 V	230-240 Vac	-
K1NEMOD4B150	150A	do 480 V	230-240 Vac	-
K1NEMOD4B250	250A	do 480 V	230-240 Vac	-



Nemo 72-b

zapuštěná montáž 72x72mm

Obj.č.	Jmenovitý proud	Jmenovité napětí	Pomocné napětí	Výstup
MF7GT0009A	MTP 5A	do 450 V	-	-
MF7GT2009A	MTP 5A	do 450 V	-	2 reléové kontakty alarmu ¹

¹ volitelná hodnota vybrané veličiny

PŘÍSTROJE S MOŽNOSTÍ DÁLKOVÉHO ODEČTU

Elektroměry

Jednosměrné elektroměry pro měření spotřeby činné elektrické energie (kWh) s třídou přesnosti 1 dle ČSN EN 62053-21 a jalové elektrické energie (kvarh) s třídou přesnosti 2 dle ČSN EN 62053-23.



Conto D1

Jednofázový elektroměr pro přímé připojení
1 DIN modul – počáteční proud 20mA
Měření: kWh, kvarh, kW, kvar, A, V, Hz, PF, h

Obj.č.	Jmenovitý proud	Jmenovité napětí	Pomocné napětí	Výstup
CE11165A4	do 45A	230-240 V	-	RS485 Modbus RTU



Conto D2

Jednofázový elektroměr pro přímé připojení
2 DIN moduly – počáteční proud 20mA
Měření: kWh, kW, A, V, Hz, PF, h

Obj.č.	Jmenovitý proud	Jmenovité napětí	Pomocné napětí	Výstup
CE20195A2	do 63A	230-240 V	-	Impulzní
CE20195A4	do 63A	230-240 V	-	RS485 Modbus RTU



Conto D4-Pd

Trojfázový elektroměr pro přímé připojení 3P/3P+N
4 DIN moduly – počáteční proud 40mA
Měření: kWh, kvarh, kW, kvar, A, V, Hz, PF, h

Obj.č.	Jmenovitý proud	Jmenovité napětí	Pomocné napětí	Výstup
CE4DT06A2	do 63A	400-415 V	Self supplied	Impulzní
CE4DT06A4	do 63A	400-415 V	Self supplied	RS485 Modbus RTU
CE4DT06AM	do 63A	400-415 V	Self supplied	M-Bus



Conto D6-Pd

Trojfázový elektroměr pro přímé připojení 3P+N
6 DIN modulů – počáteční proud 40mA
Měření: kWh, kvarh, kW, kvar, A, V, f, PF, h

Obj.č.	Jmenovitý proud	Jmenovité napětí	Pomocné napětí	Výstup
CE6DT1252	do 125A	400-415 V	-	Impulzní
CE6DT1256	do 125A	400-415 V	-	Impulzní + RS485 Modbus RTU



Conto D4-Pt NT672

Trojfázový elektroměr pro připojení 3P/3P+N přes MTP
4 DIN moduly – počáteční proud 20mA
Měření: kWh, kvarh, kW, kvar, A, V, Hz, PF, h

Obj.č.	Jmenovitý proud	Jmenovité napětí	Pomocné napětí	Výstup
CE4DT14A2	MTP 5(1)A	400-415 V	-	Impulzní
CE4DT14A4	MTP 5(1)A	400-415 V	-	RS485 Modbus RTU
CE4DT14AM	MTP 5(1)A	400-415 V	-	M-Bus

Elektroměry s MID

Jednosměrné elektroměry s MID certifikací.

Pro měření spotřeby činné elektrické energie (kWh) s třídou přesnosti B dle EN 50740 a jalové elektrické energie (kvarh) s třídou přesnosti 2 dle ČSN EN 62053-23.

Počátek měření provozních hodin od dosažení počátečního proudu.



Conto D1 MID

Jednofázový elektroměr pro přímé připojení
1 DIN modul – počáteční proud 20mA
Měření: kWh

Obj.č.	Jmenovitý proud	Jmenovité napětí	Pomocné napětí	Výstup
CE1DMID12	do 45A	230 V	-	Impulzní



Conto D2 MID

Jednofázový elektroměr pro přímé připojení
2 DIN moduly – počáteční proud 40mA
Měření: kWh, kW, A, V, Hz, PF, h

Obj.č.	Jmenovitý proud	Jmenovité napětí	Pomocné napětí	Výstup
CE2DMID12	do 63A	230 V	-	Impulzní
CE2DMID11	do 63A	230 V	-	RS485 Modbus RTU



Conto D4-Pd MID

Trojfázový elektroměr pro přímé připojení 3P/3P+N
4 DIN moduly – počáteční proud 40mA
Měření: kWh, kvarh, kW, kvar, A, V, Hz, PF, h

připojení 3P+N

Obj.č.	Jmenovitý proud	Jmenovité napětí	Pomocné napětí	Výstup
CE4DMID32	do 63A	400 V	-	Impulzní
CE4DMID31	do 63A	400 V	-	RS485 Modbus RTU
CE4DMID3M	do 63A	400 V	-	M-Bus

připojení 3P

Obj.č.	Jmenovitý proud	Jmenovité napětí	Pomocné napětí	Výstup
CE4DMID22	do 63A	400 V	-	Impulzní
CE4DMID21	do 63A	400 V	-	RS485 Modbus RTU



Conto D4-Pt MID

Trojfázový elektroměr pro připojení 3P/3P+N přes MTP (MTN)
4 DIN moduly – počáteční proud 10mA
Měření: kWh, kvarh, kW, kvar, A, V, Hz, PF, h

Obj.č.	Jmenovitý proud	Jmenovité napětí	Pomocné napětí	Výstup
CE4DMID01	MTP 5A	400 V nebo MTN	230 Vac	Impulzní + RS485 Modbus RTU

Vzdálený dohled s přístrojem Conto imp

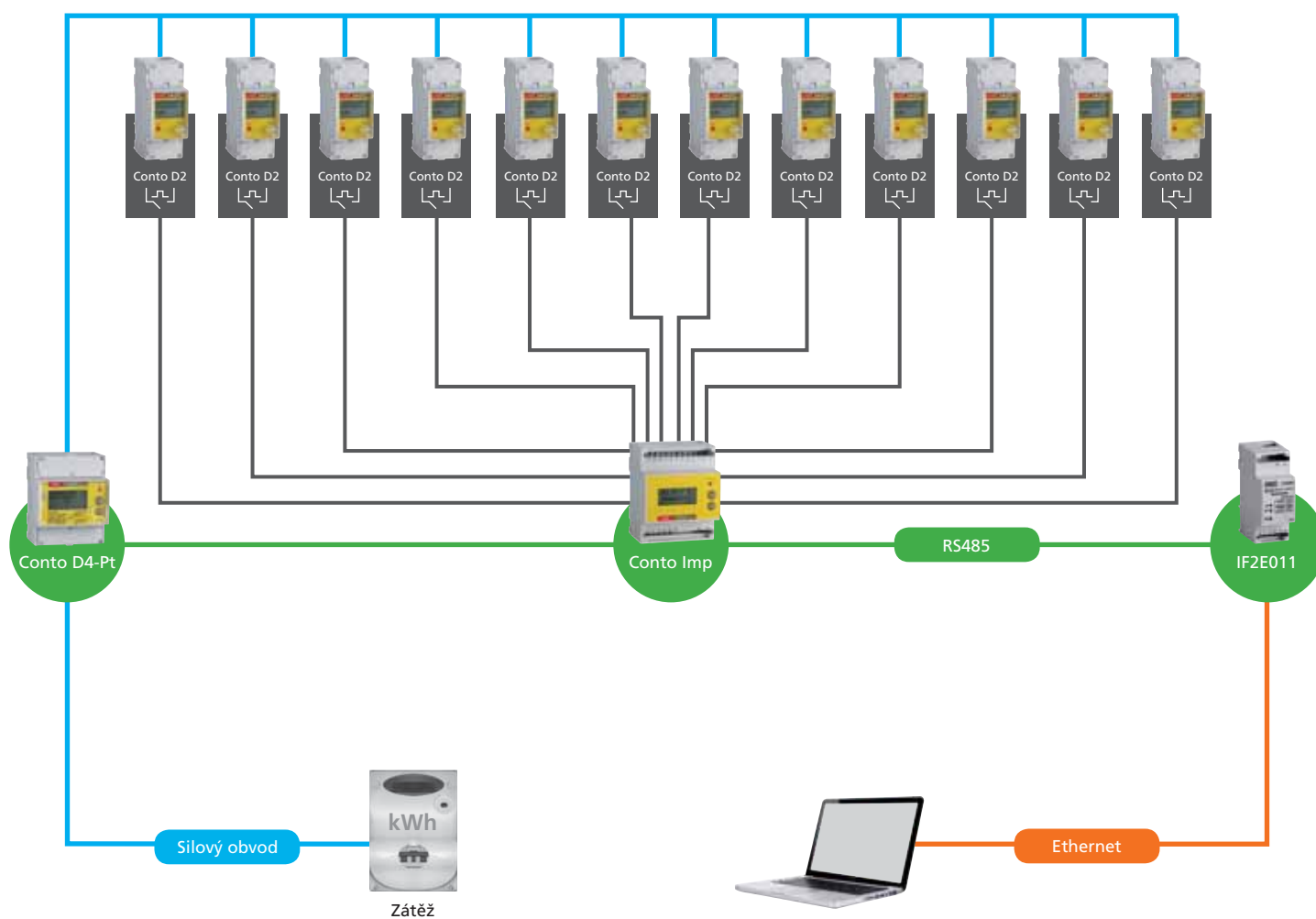
Vzdálený dohled systému obsahujícího do 12 měřících přístrojů s impulzními výstupy



Conto imp

Slučovač impulzních výstupů měřících přístrojů

Obj.č.	Popis	Pomocné napětí	Výstup
IF4C001	Umožňuje propojení až 12 měřících přístrojů s impulzními výstupy pro přenos dat	230 Vac	RS485 Modbus RTU



Multifunkční měřicí centrály s měřením vyšších harmonických



Připojení 1P+N/3P/3P+N přes MTP (MTN)

Podsvícený 4 řádkový displej LCD

Obousměrné měření činné energie (kWh) TP 0.5 a jalové (kvarh) TP 1 dle ČSN EN 61557-12

Analýza vyšších harmonických proudů a napětí až do 50. harmonické

Počítání provozních hodin nastavitelné podle výkonu

Měření: kWh, kvarh, kW, kvar, A, V, Hz, PF, h



Nemo D4-Le

4 DIN moduly

Obj.č.	Jmenovitý proud	Jmenovité napětí	Pomocné napětí	Výstup
MFD4411	MTP 5(1)A	80...500 V nebo MTN	80...265 Vac 100...300 Vdc	Impulzní
MFD4421	MTP 5(1)A	80...500 V nebo MTN	80...265 Vac 100...300 Vdc	Impulzní + RS485 Modbus RTU/TCP
MFD44B1	MTP 5(1)A	80...500 V nebo MTN	80...265 Vac 100...300 Vdc	Impulzní + RS485 BACnet



KIT Nemo D4-Le + Rogowského cívky

Sada Nemo D4-Le + 3 Rogowského cívky

3 proudové rozsahy podle zvolené sady: 20...1000A, 60...3000A, 100...5000A

Obj.č.	Jmenovitý proud	Jmenovité napětí	Pomocné napětí	Výstup
KRNEMOD4LE080	Rogowski ø 80	80...500 V nebo MTN	80...265 Vac 100...300 Vdc	Impulzní + RS485 Modbus RTU/TCP
KRNEMOD4LE142	Rogowski ø 142	80...500 V nebo MTN	80...265 Vac 100...300 Vdc	Impulzní + RS485 Modbus RTU/TCP
KRNEMOD4LE190	Rogowski ø 190	80...500 V nebo MTN	80...265 Vac 100...300 Vdc	Impulzní + RS485 Modbus RTU/TCP



Nemo 72-Le

zapuštěná montáž 72x72mm

Obj.č.	Jmenovitý proud	Jmenovité napětí	Pomocné napětí	Výstup
MF72411	MTP 5(1)A	80...500 V nebo MTN	80...265 Vac 100...300 Vdc	Impulzní
MF72421	MTP 5(1)A	80...500 V nebo MTN	80...265 Vac 100...300 Vdc	Impulzní + RS485 Modbus RTU/TCP
MF724B1	MTP 5(1)A	80...500 V nebo MTN	80...265 Vac 100...300 Vdc	Impulzní + RS485 BACnet



Nemo 96 HDLe

zapuštěná montáž, 96x96mm

Obj.č.	Jmenovitý proud	Jmenovité napětí	Pomocné napětí	Výstup
MF96411	MTP 5(1)A	80...500 V nebo MTN	80...265 Vac 100...300 Vdc	Impulzní
MF96421	MTP 5(1)A	80...500 V nebo MTN	80...265 Vac 100...300 Vdc	Impulzní + RS485 Modbus RTU/TCP



Sada Nemo 96 HDLe + Rogowského cívky

Sada Nemo 96 HDLe + 3 Rogowského cívky

3 proudové rozsahy podle zvolené sady: 20...1000A, 60...3000A, 100...5000A

Obj.č.	Jmenovitý proud	Jmenovité napětí	Pomocné napětí	Výstup
KRNEMOHDLE080	Rogowski ø 80	80...500 V nebo MTN	80...265 Vac 100...300 Vdc	Impulzní + RS485 Modbus RTU/TCP
KRNEMOHDLE142	Rogowski ø 142	80...500 V nebo MTN	80...265 Vac 100...300 Vdc	Impulzní + RS485 Modbus RTU/TCP
KRNEMOHDLE190	Rogowski ø 190	80...500 V nebo MTN	80...265 Vac 100...300 Vdc	Impulzní + RS485 Modbus RTU/TCP

Multifunkční měřicí centrály s přídatnými moduly



Připojení 1P+N/3P/3P+N přes MTP (MTN)

Podsvícený 4 řádkový displej LCD

Obousměrné měření činné energie (kWh) TP 0.5 a jalové (kvarh) TP 1 dle ČSN EN 61557-12

Počítání provozních hodin nastavitelné podle výkonu

Měření: kWh, kvarh, kW, kvar, A, V, Hz, PF, h



Nemo 96 HD

zapařtřená montáž 96x96mm

Obj.č.	Jmenovitý proud	Jmenovité napětí	Pomocné napětí	Výstup
MF96001	MTP 5(1)A	80...500 V nebo MTN	80...265 Vac 110...300 Vdc	PM*

* PM = Přídatný modul



Nemo 96 HD+

zapařtřená montáž 96x96mm

Obj.č.	Jmenovitý proud	Jmenovité napětí	Pomocné napětí	Výstup
MF96021	MTP 5(1)A	80...690 V nebo MTN	80...265 Vac 110...300 Vdc	PM*

* PM = Přídatný modul

Přídavné moduly

Přídavné moduly pro doplňkové funkce Nemo 96 HD/HD+ – komunikační výstupy, reléové výstupy, paměť, alarmy...



Obj.č.	Popis	HD	HD+	HDLe
IF96001	RS485 Modbus RTU/TCP	•	•	•
IF96007A	Profibus EN50170 – DP0 do 12Mb	•	•	•
IF96009	LonWorks – FTT10	•	•	•
IF96013	M-Bus EN1434-3	•	•	•
IF96014	RS485 BACnet MS-TP	•	•	•
IF96015	Ethernet RJ45	•	•	•
IF96012	RS485 Modbus RTU/TCP + paměť	•	•	•
IF96018	Rádiový vysílač 868 MHz ¹	•	•	
IF96003	2 impulzní výstupy (SPST)	•	•	
IF96004	2 x 0/4...20mA analogové výstupy	•	•	
IF96005	2 reléové kontakty alarmu (SPST)	•	•	
IF96017	analýza vyšších harmonických 50° ²		•	
IF96016	Měření teploty 2 vstupů z PT100	•	•	

¹ Dodáváno s napájecí jednotkou, anténou a kabelem délky 20cm. Použití s převodníkem IFMTR01.

² Analýza vyšších harmonických až do 50. harmonické přes komunikaci RS485 Modbus RTU/TCP s modulem IF96001

Komunikační rozhraní

Prvky umožňující převod komunikačních protokolů pro monitorovací systémy.



RS485/USB

RS485-USB převodník umožňuje přímé připojení přístrojů Conto a Nemo s výstupem RS485 k PC. Doporučené pouze pro lokální použití. Umožňuje stažení dat z paměťového modulu IF96012 a propojení s PC s monitorovacím softwarem IDM Evolution (zdarma).

Obj.č.	Vstup	Výstup	Pomocné napětí
IFUSB01	RS485	USB	-



RS485/Ethernet

Převodník RS485 na Ethernet, 2 DIN moduly, umožňuje propojení přístrojů Conto a Nemo s výstupem RS485 k síti Ethernet 10/100MB. Přímé připojení až 31 přístrojů na sběrnici RS485 nebo až 255 přístrojů s použitím opakovačů.

Obj.č.	Vstup	Výstup	Pomocné napětí
IF2E011	RS485 RTU/TCP	Ethernet RJ45	80...270 Vac + 100...300 Vdc



RS485/Radio 868 MHz

IF2ER01 – převodník RS485 na Radio 868 MHz, 2 DIN moduly, umožňuje převedení dat z přístrojů Conto a Nemo s výstupem RS485 (1 převodník IFER01 pro 31 přístrojů) na radiový signál. IFMTR01 – přijímač pro převedení radiového signálu z IFER01 nebo modulu IF93018 na Ethernet.

Obj.č.	Vstup	Výstup	Pomocné napětí
IF2ER01	RS485	868 MHz radio	9...30 Vdc
IFMTR01	868 MHz radio	Ethernet RJ45	9...30 Vdc + 230 Vac



RS485/RS485 opakovač

RS485-RS485 opakovač, 2 DIN moduly, zesiluje přenos pro dalších 31 přístrojů nebo/a při délce vedení přes 1200m v rámci společné sběrnice RS485.

Obj.č.	Vstup	Výstup	Pomocné napětí
IF2E003	RS485	RS485	80...270 Vac + 100...300 Vdc

Zobrazení a ukládání dat

Software a rozhraní pro vzdálenou konfiguraci, zobrazení měřených veličin a stažení reportů o spotřebě elektrické energie.



IDM Evolution

Software pro lokální nebo vzdálený dohled systému s přístroji Conto a Nemo. Umožňuje zobrazení měřených hodnot v reálném čase. Instalace na PC se systémem Windows XP, SP3, Windows 7 – 32 a 64 bit, Windows 8 – 32 a 64 bit a Windows 8.1 – 32 a 64 bit.



Zdarma ke stažení.



IF s integrovaným dataloggerem

Převodník RS485 na Ethernet, 4 DIN moduly, umožňuje propojení přístrojů Conto a Nemo s výstupem RS485 k síti Ethernet 10/100MB. Přímé připojení až 31 přístrojů na sběrnici RS485 nebo až 255 přístrojů s použitím opakovačů. Umožňuje ukládání dat o spotřebě až 64 měřících přístrojů s možností odeslání reportu přes email.

Obj. č.	Vstup	Výstup	Pomocné napětí
IF4E011	RS485	Ethernet RJ45	80...270 Vac 100...300 Vdc



MIDAs Evo

Software pro lokální nebo vzdálený dohled systému s přístroji Conto a Nemo. Umožňuje zobrazení měřených hodnot v reálném čase a vytvoření denního/měsíčního/ročního reportu spotřeby elektrické energie. Také umožňuje nastavení alarmu pro vybrané hodnoty veličin s následným odesláním přes email. Instalace na PC se systémem Windows XP, SP3, Windows 7 – 32 a 64 bit, Windows 8 – 32 a 64 bit a Windows 8.1 – 32 a 64 bit.

Obj.č.	Maximální počet přístrojů
SWMF2	5
SWMF3	20
SWMF5	100
SWMF4	1020



Placená licence k používání viz. výše.

MĚŘICÍ TRANSFORMÁTORY PROUDU



S pevným jádrem



Řada	TAIBB			TA221			TA327			TA432			TA540			
Typ	násuvný			násuvný			násuvný			násuvný			násuvný			
Šířka (mm)	44			49.5			56			70			70			
Výška (mm)	65			80			80			95			95			
Kabel (mm)	Ø21			Ø21			Ø27			Ø32			Ø40			
Vnitřní otvor (mm)	16x12.5			20.5x10.5			25.5x15.5 32.5x10.5			25.5x25.5 32.5x20.5 40.5x10.5			40.5x20.5 50.5x12.5			
Převodový poměr	Obj.č.	VA			Obj.č.	VA			Obj.č.	VA			Obj.č.	VA		
		cl.0.5	cl.1	cl.3		cl.0.5	cl.1	cl.3		cl.0.5	cl.1	cl.3		cl.0.5	cl.1	
40/5A	TABB50B400			1												
50/5A	TABB50B500		1	1.5	TA22150B500			2.5	TA32750B500			1.5				
60/5A	TABB50B600		1	2	TA22150B600		1.5	3	TA32750B600			2.5				
75/5A	TABB50B750		1.5	2.5	TA22150B750		2	4	TA32750B750		1.5	3				
80/5A	TABB50B800		1.5	2.5	TA22150B800		3	4	TA32750B800		2.5	3.5				
100/5A	TABB50C100	1.5	2.5		TA22150C100	2.5	4		TA32750C100	1.5	3		TA43250C100		2	
120/5A	TABB50C120	2	3.5		TA22150C120	2.5	4		TA32750C120	2	3.5		TA43250C120		2	
125/5A	TABB50C125	2	3.5		TA22150C125	2.5	4		TA32750C125	2	3.5		TA43250C125		2	
150/5A	TABB50C150	3	4		TA22150C150	4	6		TA32750C150	3	4		TA43250C150	1	3	
160/5A	TABB50C160	3	4		TA22150C160	4	6		TA32750C160	3	5		TA43250C160	1.5	3	
200/5A	TABB50C200	4	5.5		TA22150C200	6	8		TA32750C200	4	7		TA43250C200	3	5	
250/5A	TABB50C250	5	6		TA22150C250	8	10		TA32750C250	6	8		TA43250C250	3	5	
300/5A	TABB50C300	6	7.5		TA22150C300	8	10		TA32750C300	8	10		TA43250C300	5	8	
400/5A									TA32750C400	10	12		TA43250C400	8	10	
500/5A									TA32750C500	12	15		TA43250C500	10	12	
600/5A									TA32750C600	15	20		TA43250C600	12	15	
800/5A													TA43250C800	10	12	
1000/5A													TA43250D100	12	15	
1200/5A														TA54050D100	10	12
														TA54050D120	12	15
Plombovatelný kryt svorek	ATACOP12			ATACOP13			ATACOP13			ATACOP13			ATACOP13			

S pevným jádrem



Řada	TAS64		TAS65		TAS84		TAS102		TAS127B				
Typ	násuvný		násuvný		násuvný		násuvný		násuvný				
Šířka (mm)	90		90		96		98		125				
Výška (mm)	130		94		116		129		160				
Vnitřní otvor (mm)	51x31 64x11		32x65		34x84		38x102		54x127				
Převodový poměr	Obj.č.	VA		Obj.č.	VA		Obj.č.	VA		Obj.č.	VA		
		cl.0.5	cl.1		cl.0.5	cl.1		cl.0.5	cl.1		cl.0.5	cl.1	
600/5A	TASI50C600	4	6	TASL50C600	8	12	TASO50C600	6	10				
800/5A	TASI50C800	6	8	TASL50C800	12	15	TASO50C800	8	12				
1000/5A	TASI50D100	8	10	TASL50D100	15	20	TASO50D100	10	15	TAMP50D100	10	12	
1200/5A	TASI50D120	10	12	TASL50D120	15	20	TASO50D120	12	15	TAMP50D120	12	15	
1250/5A	TASI50D125	10	12	TASL50D125	15	20	TASO50D125	12	15	TAMP50D125	12	15	
1500/5A	TASI50D150	10	12	TASL50D150	20	25	TASO50D150	15	20	TAMP50D150	12	15	
1600/5A	TASI50D160	10	12	TASL50D160	20	25	TASO50D160	15	20	TAMP50D160	12	15	
2000/5A				TASL50D200	20	25	TASO50D200	20	25	TAMP50D200	20	25	
2500/5A							TASO50D250	25	30	TAMP50D250	20	25	
3000/5A										TAMP50D300	20	25	
4000/5A											TASS50D400	30	50
Plombovatelný kryt svorek	ATACOP03		ATACOP04		ATACOP04		ATACOP04		ATACOP04		ATACOP04		

Také v provedení se svorkovnicí na delší straně transformátoru.
Obj.č.: doplňte „3“ na konci objednacího čísla standardního provedení.

S otevíratelným jádrem



Řada	TRA230			TRA580			TRA812			TRA816				
Typ	s otevíratelným jádrem			s otevíratelným jádrem			s otevíratelným jádrem			s otevíratelným jádrem				
Šířka (mm)	92			120			150			185				
Výška (mm)	110			150			190			230				
Vnitřní otvor (mm)	20.5x30.5			50.5x80.5			80.5x120.5			80.5x160.5				
Převodový poměr	Obj.č.	VA			Obj.č.	VA		Obj.č.	VA			Obj.č.	VA	
		cl.0.5	cl.1	cl.3		cl.0.5	cl.1		cl.0.5	cl.1	cl.3		cl.0.5	cl.1
60/5A	TA23050B600			1										
100/5A	TA23050C100			1.5										
150/5A	TA23050C150		1.5	2.5										
200/5A	TA23050C200	1	2.5											
250/5A	TA23050C250	1.5	3		TA58050C250	1	2							
300/5A	TA23050C300	1.5	4		TA58050C300	1.5	3							
400/5A	TA23050C400	2.5	6		TA58050C400	1.5	3							
500/5A					TA58050C500	2.5	5	TA81250C500		4	12			
600/5A					TA58050C600	2.5	5	TA81250C600		5	14			
800/5A					TA58050C800	3	7	TA81250C800	3	7				
1000/5A					TA58050D100	5	10	TA81250D100	5	10				
1200/5A								TA81250D120	6	11				
1500/5A								TA81250D150	8	15				
2000/5A												TA81650D200	15	20
2500/5A												TA81650D250	15	20
3000/5A												TA81650D300	20	25
4000/5A												TA81650D400	20	25
5000/5A												TA81650D500	20	25
Plombovatelný kryt svorek	ATACOP13				ATACOP13			ATACOP13				ATACOP13		

S přípojovacími svorkami



Řada	TAQ2M			TAQ6M			TAQ2L			TAQ6L		
Šířka (mm)							56					
Výška (mm)							80					
Přípojovací svorky	šroubové do 6mm ² /10mm ² s kabelovým okem						M6 pro přípojnice nebo kabelová oka					
Převodový poměr	Obj.č.	VA		Obj.č.	VA		Obj.č.	VA		Obj.č.	VA	
		cl.0.5	cl.1		cl.0.5	cl.1		cl.0.5	cl.1		cl.0.5	cl.1
5/5A	TAQ2M50A500	2	4	TAQ6M50A500	6	7.5						
10/5A	TAQ2M50B100	2	4	TAQ6M50B100	6	7.5						
15/5A	TAQ2M50B150	2	4	TAQ6M50B150	6	7.5						
20/5A	TAQ2M50B200	2	4	TAQ6M50B200	6	7.5						
25/5A	TAQ2M50B250	2	4	TAQ6M50B250	6	7.5						
30/5A	TAQ2M50B300	2	4	TAQ6M50B300	6	7.5						
40/5A	TAQ2M50B400	2	4	TAQ6M50B400	6	7.5						
50/5A							TAQ2L50B500	2	4	TAQ6L50B500	6	7.5
60/5A							TAQ2L50B600	2	4	TAQ6L50B600	6	7.5
75/5A							TAQ2L50B750	2	4	TAQ6L50B750	6	7.5
80/5A							TAQ2L50B800	2	4	TAQ6L50B800	6	7.5
100/5A							TAQ2L50C100	2	4			
Plombovatelný kryt svorek	ATACOP13			ATACOP13			ATACOP13			ATACOP13		

ANALOGOVÉ MĚŘICÍ PŘÍSTROJE

Ampérmetry



Řada		RQ48E	RQ72E	RQ96E
Rozměry		48x48mm	72x72mm	96x96mm
Připojení		MTP /5A	MTP /5A	MTP /5A
Třída přesnosti		1.5	1.5	1.5
Převodový poměr MTP	Stupnice 0...I _n	Obj.č.	Obj.č.	Obj.č.
5/5A	0...5A	AN12D1A500	AN22D1A500	AN32D1A500
10/5A	0...1A	AN1251B100	AN2251B100	AN3251B100
15/5A	0...15A	AN1251B150	AN2251B150	AN3251B150
20/5A	0...20A	AN1251B200	AN2251B200	AN3251B200
25/5A	0...25A	AN1251B250	AN2251B250	AN3251B250
30/5A	0...30A	AN1251B300	AN2251B300	AN3251B300
40/5A	0...40A	AN1251B400	AN2251B400	AN3251B400
50/5A	0...50A	AN1251B500	AN2251B500	AN3251B500
60/5A	0...60A	AN1251B600	AN2251B600	AN3251B600
75/5A	0...75A	AN1251B750	AN2251B750	AN3251B750
80/5A	0...80A	AN1251B800	AN2251B800	AN3251B800
100/5A	0...100A	AN1251C100	AN2251C100	AN3251C100
120/5A	0...120A	AN1251C120	AN2251C120	AN3251C120
125/5A	0...125A	AN1251C125	AN2251C125	AN3251C125
150/5A	0...150A	AN1251C150	AN2251C150	AN3251C150
160/5A	0...160A	AN1251C160	AN2251C160	AN3251C160
200/5A	0...200A	AN1251C200	AN2251C200	AN3251C200
250/5A	0...250A	AN1251C250	AN2251C250	AN3251C250
300/5A	0...300A	AN1251C300	AN2251C300	AN3251C300
400/5A	0...400A	AN1251C400	AN2251C400	AN3251C400
500/5A	0...500A	AN1251C500	AN2251C500	AN3251C500
600/5A	0...600A	AN1251C600	AN2251C600	AN3251C600
800/5A	0...800A	AN1251C800	AN2251C800	AN3251C800
1000/5A	0...1000A	AN1251D100	AN2251D100	AN3251D100
1200/5A	0...1.2kA	AN1251D120	AN2251D120	AN3251D120
1250/5A	0...1.25kA	AN1251D125	AN2251D125	AN3251D125
1500/5A	0...1.5kA	AN1251D150	AN2251D150	AN3251D150
1600/5A	0...1.6kA	AN1251D160	AN2251D160	AN3251D160
2000/5A	0...2kA	AN1251D200	AN2251D200	AN3251D200
2500/5A	0...2.5kA	AN1251D250	AN2251D250	AN3251D250
3000/5A	0...3kA	AN1251D300	AN2251D300	AN3251D300
4000/5A	0...4kA	AN1251D400	AN2251D400	AN3251D400

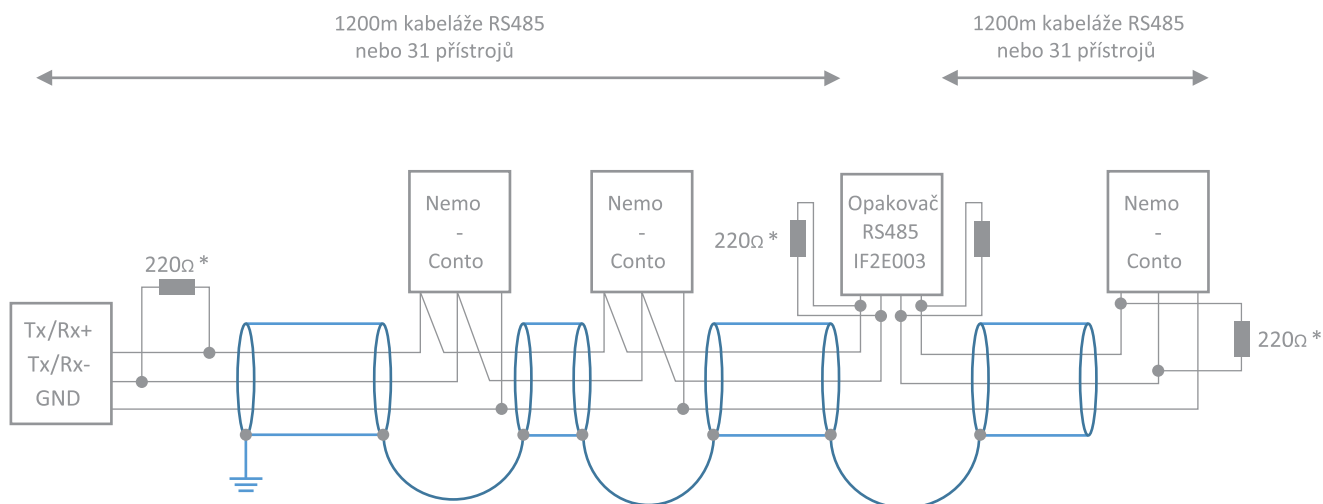
Voltmetry



Řada		RQ48E	RQ72E	RQ96E
Rozměry		48x48mm	72x72mm	96x96mm
Připojení		Přímé	Přímé	Přímé
Třída přesnosti		1.5	1.5	1.5
Rozsah	Stupnice	Obj.č.	Obj.č.	Obj.č.
300V	0...300V	AN15DDC300	AN25DDC300	AN35DDC300
500V	0...500V	AN15DDC500	AN25DDC500	AN35DDC500

Vzdálený dohled přes RS485

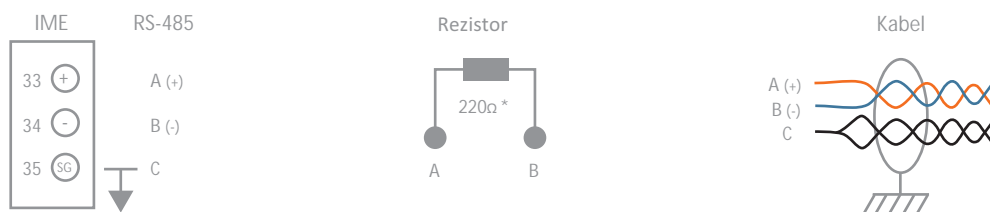
Aby se minimalizovala interference vnějších vlivů a bylo dosaženo maximální spolehlivosti, je nutné dodržet doporučená opatření. Je potřeba oddělení silových a komunikačních kabelů a také umístění komunikačních kabelů co nejdále od dálkových spínačů, elektrických motorů a dalších strojů s vysokým výkonem. Tato podmínka musí být splněna také uvnitř rozváděče. Pro správnou komunikaci je nutné přiřadit každému přístroji unikátní adresu (1 – 255).



* Rezistor není součástí balení našich výrobků

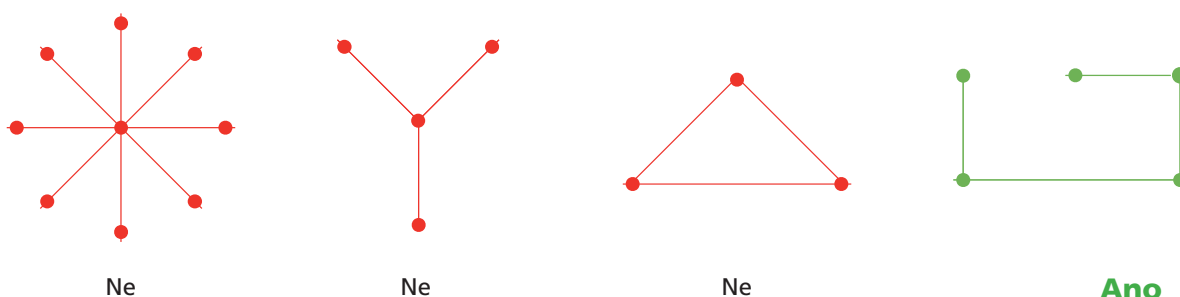
Svorky a typy kabelů

Pro sběrnici RS485 doporučujeme kroucený stíněný kabel typu AWG24 s impedancí 120Ω a průřezem minimálně 0,2mm². Maximální celková délka je 1200m a 31 připojených přístrojů. V případě potřeby delší kabeláže nebo vyššího počtu přístrojů použijte opakovač IF2E003. Pro kabeláž delší než 200m je třeba vždy jednotlivé úseky ohraničit resistory 220Ω pro zajištění spolehlivé komunikace. Na samostatnou sběrnici je možné připojit celkem maximálně 255 přístrojů a 8 opakovačů.



Topologie zapojení

Nevytvářejte okružní a rozvětvené sítě, ani sítě s uzly. Nepoužívejte kabely s různými průřezy v rámci jedné sběrnice.





Legrand Česká republika, s.r.o.
Meteor Centre Office Park
Tel.: +420 246 007 668, Fax: +420 246 007 669
E-mail: kancelar@legrandcs.cz
www.legrand.cz

A Group Brand |  legrand