

STRUKTUROVANÁ KABELÁŽ

- Datové rozváděče EvoLine
- Napájecí bloky PDU
- Metalická kabeláž Linkeo
- Optická kabeláž



2019 – 2020

19" stojanové rozváděče EvoLine

Vysoká nosnost a kompletně rozložitelný konstrukční rám

... až 1 000 kg



VYSOKÁ NOSNOST

- Povolené zatížení 1 000 kg
- Nosné profily z 24krát překládané oceli
- Povrchová úprava odolná proti oděru a nárazu

VYSOKÁ FLEXIBILITA

- Montovaný, kompletně rozložitelný rám
- Rozváděče spojovatelné do sestav
- Dvojitě značení U na předních i zadních 19" lištách
- Odnímatelná a uzamykatelná zadní stěna i bočnice
- Široký výběr předních i zadních dveří
- 19" vertikální lišty plynule posuvné
- Otevírání dveří v max. úhlu 120°

MNOHO PŘÍSLUŠENSTVÍ

- Kabelové vstupy kryté protiprachovými kartáči jako standard
- Vertikální kanály pro přímé vyvazování patch kabelů bez nutnosti používat horizontální organizátory v rozváděčích šířky 800 mm
- Kabelové držáky pro vertikální vedení patch kabelů v rozváděčích šířky 600 mm
- Různé police, napájecí bloky PDU

RŮZNÉ ROZMĚRY

- Od 22U do 47U
- Šířky 600 a 800 mm
- Hloubky 600 až 1 000 mm

1 UZAMYKATELNÉ STĚNY

Zadní stěna i bočnice jsou odnímatelné a uzamykatelné. Na bocích jsou dodatečná jištění plastovými západkami.

2 VENTILACE NA STROPĚ

Ventilační jednotky se osazují na stropě rozváděče, čímž je zabezpečený dokonalý odvod tepla. Zároveň nezabírají pozice U.

3 KABELOVÝ VSTUP NA ZADNÍ STĚNĚ

Kabelový vstup s vylamovací záslepkou na zadní stěně. Jen rozváděče výšky 42U.

4 NIVELAČNÍ NOŽIČKY

Pro stabilizaci rozváděčů do roviny. Dodávané jako standard.

5 DVOJITÉ ZNAČENÍ U

Pro rychlou identifikaci pozic mají přední i zadní 19" lišty značené U z obou směrů.

6 PLYNULE POSUVNÉ LIŠTY

Plynule posuvné 19" vertikální lišty pro změnu pozice zařízení v rozváděči.

7 KABELOVÉ VSTUPY S KARTÁČEM

Všechny kabelové vstupy v rozváděčích i v podstavcích jsou standardně dodávané s kartáčem.

8 VERTIKÁLNÍ HD KANÁLY

Slouží na přímé vyvazování patch kabelů bez nutnosti používat horizontální organizátory. Pro úsporu místa v rozváděči.

Standardní konfigurace rozváděčů EvoLine

Dělené dveře jako standard pro rozváděče šířky 800 mm

Šířka 600 mm

Šířka 800 mm



PŘEDNÍ STRANA

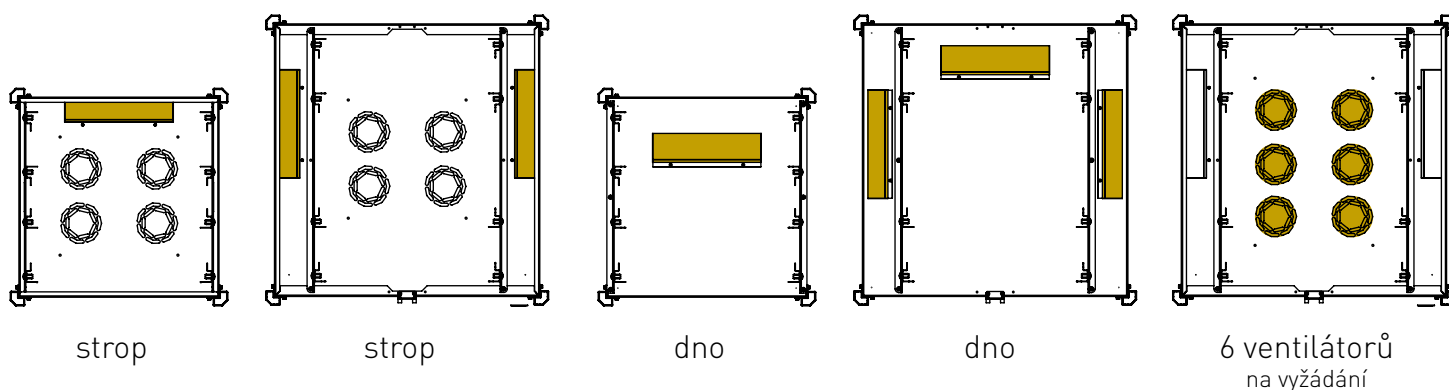
Dveře z tvrzeného kouřového bezpečnostního skla.
Rozváděče šířky 600 mm – jednokřídlové dveře s pákovou klikou.
Rozváděče šířky 800 mm – dvoukřídlové dveře s 2 cylindrickými zámky.

ZADNÍ STRANA

Zadní stěna uzamykatelná cylindrickým zámekem a dodatečně jištěná plastovými západkami.
Rozváděče výšky 42U mají navíc vylamovací kabelový výstup.

KABELOVÉ VSTUPY A VENTILACE

Všechny kabelové vstupy jsou v standardu kryté protiprachovými kartáči.
Rozváděče šířky 600 mm – 1× vstup 55×300 mm na stropě / 1× vstup 80×300 mm na dně.
Rozváděče šířky 800 mm – 2× vstup 55×300 mm na stropě / 3× vstup 80×300 mm na dně.
Ve standardu je možné osadit ventilační desky s 2 nebo 4 ventilátory.
Konfigurace s 6 ventilátory na vyžádání.



Konfigurace na vyžádání

Lepší větrání, vyšší mechanická odolnost



1. S RÁMEM PO CELÉM OBVODU

Přední dveře s tvrzeným sklem a rámem po celém obvodu v případě požadavku na stejný vzhled rozváděčů různých šířek.
Pro rozváděče šířky 600 mm i 800 mm.



2. PLECHOVÉ A PERFOROVANÉ

Přední a zadní plechové dveře pro zvýšení mechanické odolnosti ve výrobních prostorech.
Přední a zadní perforované dveře pro výrazné zlepšení ventilace aktivních zařízení.
Pro rozváděče šířky 600 mm i 800 mm.



3. DVOUKŘÍDLOVÉ DVEŘE

Dělené plechové a dělené perforované dveře v případě nedostatku místa v serverové místnosti.
Pro rozváděče šířky 800 mm.



4. V ČERNÉ BARVĚ

Rozváděče ve stylové černé RAL 9005 na vyžádání.

19" nástěnné rozváděče EvoLine

Nový design pro snazší práci

... nosnost až 65 kg



ZCELA NOVÝ DESIGN

- Vyšší nosnost
- Nové příslušenství a nové funkce
- Elegantní design

ZÁKLADNÍ PARAMETRY

- Výšky 7U, 9U, 12U, 16U a 20U
- Hloubky 450 mm a 600 mm
- Přídavné otočné základny
- Posuvné 19" lišty s „U“ značením
- Více kabelových vstupů: horní, spodní a zadní
- Možnost přidání nivelačních nožiček nebo koleček

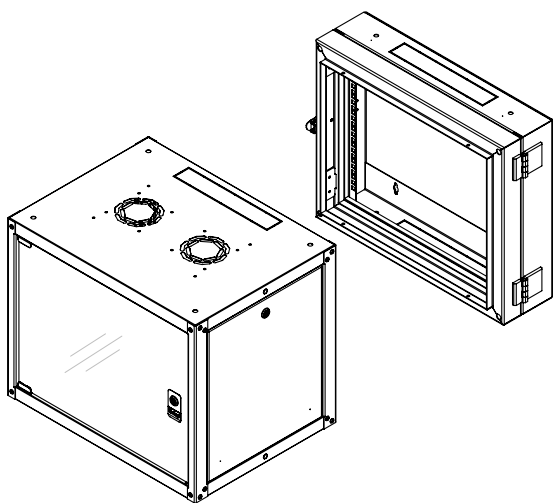


Přídavné otočné příslušenství

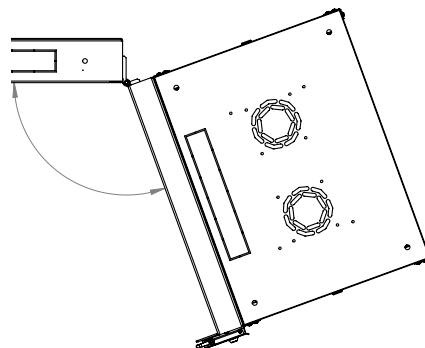
Přidejte otočnou základnu k 450 mm rozváděčům a vytvořte tak 610 mm otočný nástěnný rozváděč

1 OTOČNÉ PŘÍSLUŠENSTVÍ

Spojte standardní 450 mm rozváděč (1) s otočnou základnou (2)

**2 POHODLNÝ PŘÍSTUP**

... za účelem vytvoření 610 mm otočného rozváděče (3).



Rozváděče serverové CloudMax

Pro efektivní chlazení
aktivních zařízení



Venkovní rozváděče IP 65 GuardLine



- Robustní anti-vandal provedení
- Standardní rozměry 7 až 24U, hloubka 450 a 600 mm
- Jednoplášťové nebo dvouplášťové stěny s odlišnou termoizolací
- 2bodové nebo 3bodové uzamykání
- Povrchová úprava práškovým lakováním RAL 7035
- Umístění na podstavec se stříškou, na stěnu, na sloupy



Provedení s podstavcem



Nástěnné provedení



Provedení na sloup

Základní napájecí bloky PDU

PDU s přidanou hodnotou

19" HORIZONTÁLNÍ PDU

- Pro 19" a 10" rozváděče
- Kapacita až 3 680 W
- Rychloupínací systém instalace na 19" lišty
- Různé možnosti jištění
- Kombinace zásuvek 2P+T, C13, C19 na vyžádání
- Přívodní kabely na vyžádání – ukončené vidlicemi 2P+T, IEC 16A, IEC 32A, C14, C20



RYCHLOUPÍNÁNÍ PDU BEZ NÁSTROJŮ

Je možno osadit na 19" vertikální lišty bez nutnosti použití klasických šroubů a matic.

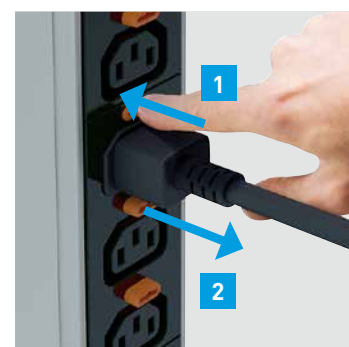
19" VERTIKÁLNÍ PDU

- 1fázové a 3fázové, 16A nebo 32A
- Kapacita až 22 kW
- Zásuvky C13 a C19 vybavené univerzálním patentovaným uzamykatelným systémem
- Kombinace zásuvek 2P+T, C13, C19 na vyžádání



OTOČNÝ PŘÍVOD

Kabelový vstup je možné otáčet



UZAMYKÁNÍ

Funguje se všemi napájecími kabely ukončenými běžnými konektory C14 a C20.

EXPRESNÍ
NACENĚNÍ
A VÝROBA
ZAKÁZKOVÝCH
KONFIGURACÍ



NACENĚNÍ
DO 48 HODIN



7 DNÍ
VÝROBA PDU



OD ZAREGISTROVÁNÍ
OBJEDNÁVKY*

* PLATÍ PRO OBJEDNÁVKY DO 100 KS

✓ EXKLUZIVNĚ LEGRAND

Měřitelné a spínané inteligentní PDU

Vzdálená správa a monitorování prostředí

Prvním krokem jak zabránit výpadkům ve vašem datovém centru je zajištění co nejspolehlivějšího a nejpřesnějšího monitorování. Legrand inteligentní PDU přináší kvalitní měření a přesná data o spotřebě. Jsou certifikovány s přesností měření +/- 1% pro všechny druhy zatížení v reálném čase. Spínané inteligentní PDU navíc umožňují dálkové ovládání jednotlivých zásuvek.

PŘESNÉ MĚŘENÍ SPOTŘEBY ENERGIE

Měřitelné a spínané horizontální a vertikální inteligentní PDU

Připojení senzorů prostředí:

- teplota
- vlhkost
- proudění vzduchu
- atd.

připojení na IP síť

přehledný grafický displej zobrazující spotřebu



Vzdálené resetování serverů/switchů a měření spotřeby na dálku



K DISPOZICI VE VERTIKÁLNÍM 0U
A HORIZONTÁLNÍM 19" PROVEDENÍ



Pro běžné instalace

Komponenty strukturované kabeláže LINKEO jsou cenově zajímavou alternativou pro všechny jednoduché instalace. Všechny produkty byly testovány a certifikované v nezávislých zkušebnách a splňují komponentní kritéria ve smyslu norem ISO / IEC 11801, vydání 2, dodatek 2 a EIA / TIA 568 C.3.



KEYSTONE RJ 45



- Keystone formát kompatibilní s běžnými instalačními zásuvkami (maskami)
- Klasické zapojení žil pomocí nástroje 110

PATCH PANELY



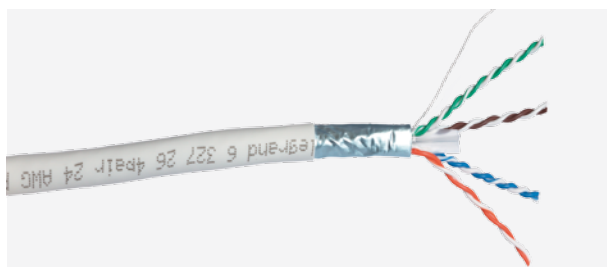
- Snadná manipulace
- Různé možnosti vyvazování kabelů
- Osaditelné samostatnými keystoney pro zvýšenou modularitu
- Ve 24-portovém provedení
- Libovolně konfigurovatelné (stíněné / nestíněné, Cat.6 / Cat.5e)



Otočná kolečka se 6 barvami.
Nenákladná inovace, jedinečná na trhu.



INSTALAČNÍ KABELY



- Podpora všech protokolů až po 1G-BaseT (Gigabit Ethernet)
- Šířka přenosového pásma Cat.6 250 Mhz / Cat.5e 100 Mhz
- V souladu s normami ISO / IEC 11801, vydání 2, dodatek 2, ČSN EN 50173-1 a EIA / TIA 568 C

PATCH KABELY



- Dostupné v 5 délkách a 3 barvách
- Každý patch kabel testován
- Garantované přenosové parametry



19" stojanové rozváděče EvoLine

stojanové rozváděče



EVO42U6060



EVO42U6060DU



EVO42U6060FP



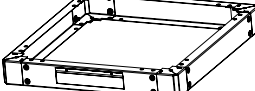
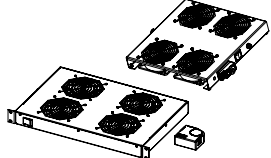
EVO42U8080



EVO42U8080EV

Příslušenství (organizátory, police...) dodávané spolu s montážní sadou.

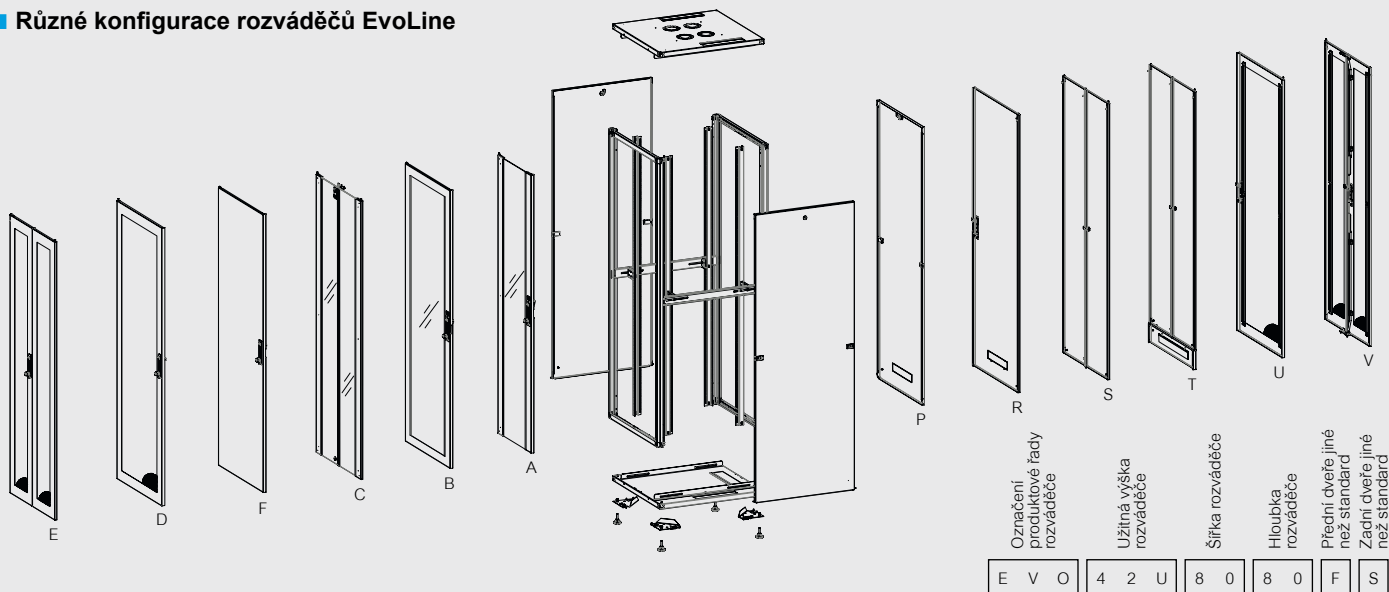
Bal.	Obj. č.	19" stojanové rozváděče EvoLine																																																																																																																																
		Do sestav spojovatelné rozváděče s montovaným konstrukčním rámem. Přední dveře z bezpečnostního tvrzeného skla vybavené zámkem. Maximální úhel otevření 120°. Rozváděče šířky 600mm – jednokřídlové přední dveře. Rozváděče šířky 800mm – dvoukřídlové přední dveře. Jiné typy dveří na vyžádání. Odnímatelné bočnice i zadní stěna vybavená zámkem a 2 plastovými západkami. Zemnicí kabely součástí balení. Plynule nastavitelné 19" vertikální lišty s dvojitým značením U. Vrchní a spodní kabelové vstupy osazené kartáčem. Rozváděče výšky 42U s dodatečným vylamovacím kabelovým vstupem na zadní stěně. Příprava na osazení ventilace na stropě. Nivelační nožičky součástí rozváděče. Fyzická šířka rozváděčů s označením 800 je 780mm. Standardní barva: šedá RAL 7035 Barva na vyžádání: černá RAL 9005 IP 20 – IK 08 Nosnost: 1 000 kg																																																																																																																																
		<table border="1"> <thead> <tr> <th></th> <th>Výška bez nivelačních nožiček</th> <th>Výška s nivelačními nožičkami</th> <th>Výška s kolečky</th> </tr> </thead> <tbody> <tr> <td>Výška 22U</td> <td></td> <td></td> <td></td> </tr> <tr> <td>1 EVO22U6060</td> <td>22U 600 × 600 mm</td> <td>1 083</td> <td>1 108</td> </tr> <tr> <td>1 EVO22U6080</td> <td>22U 600 × 800 mm</td> <td>1 083</td> <td>1 108</td> </tr> <tr> <td>Výška 26U</td> <td></td> <td></td> <td></td> </tr> <tr> <td>1 EVO26U6060</td> <td>26U 600 × 600 mm</td> <td>1 260</td> <td>1 285</td> </tr> <tr> <td>1 EVO26U6080</td> <td>26U 600 × 800 mm</td> <td>1 260</td> <td>1 285</td> </tr> <tr> <td>Výška 32U</td> <td></td> <td></td> <td></td> </tr> <tr> <td>1 EVO32U6060</td> <td>32U 600 × 600 mm</td> <td>1 527</td> <td>1 552</td> </tr> <tr> <td>1 EVO32U6080</td> <td>32U 600 × 800 mm</td> <td>1 527</td> <td>1 552</td> </tr> <tr> <td>1 EVO32U8060</td> <td>32U 800 × 600 mm</td> <td>1 527</td> <td>1 552</td> </tr> <tr> <td>1 EVO32U8080</td> <td>32U 800 × 800 mm</td> <td>1 527</td> <td>1 552</td> </tr> <tr> <td>1 EVO32U8010</td> <td>32U 800 × 1000 mm</td> <td>1 527</td> <td>1 552</td> </tr> <tr> <td>Výška 36U</td> <td></td> <td></td> <td></td> </tr> <tr> <td>1 EVO36U6060</td> <td>36U 600 × 600 mm</td> <td>1705</td> <td>1730</td> </tr> <tr> <td>1 EVO36U6080</td> <td>36U 600 × 800 mm</td> <td>1705</td> <td>1730</td> </tr> <tr> <td>1 EVO36U8080</td> <td>36U 800 × 800 mm</td> <td>1705</td> <td>1730</td> </tr> <tr> <td>Výška 42U</td> <td></td> <td></td> <td></td> </tr> <tr> <td>1 EVO42U6060</td> <td>42U 600 × 600 mm</td> <td>1 972</td> <td>1 997</td> </tr> <tr> <td>1 EVO42U6080</td> <td>42U 600 × 800 mm</td> <td>1 972</td> <td>1 997</td> </tr> <tr> <td>1 EVO42U6010</td> <td>42U 600 × 1 000 mm</td> <td>1 972</td> <td>1 997</td> </tr> <tr> <td>1 EVO42U8060</td> <td>42U 800 × 600 mm</td> <td>1 972</td> <td>1 997</td> </tr> <tr> <td>1 EVO42U8080</td> <td>42U 800 × 800 mm</td> <td>1 972</td> <td>1 997</td> </tr> <tr> <td>1 EVO42U8010</td> <td>42U 800 × 1 000 mm</td> <td>1 972</td> <td>1 997</td> </tr> <tr> <td>Výška 44U</td> <td></td> <td></td> <td></td> </tr> <tr> <td>1 EVO44U6060</td> <td>44U 600 × 600 mm</td> <td>2 060</td> <td>2 085</td> </tr> <tr> <td>1 EVO44U8080</td> <td>44U 800 × 800 mm</td> <td>2 060</td> <td>2 085</td> </tr> <tr> <td>1 EVO44U8010</td> <td>44U 800 × 1 000 mm</td> <td>2 060</td> <td>2 085</td> </tr> <tr> <td>Výška 47U</td> <td></td> <td></td> <td></td> </tr> <tr> <td>1 EVO47U6060</td> <td>47U 600 × 600 mm</td> <td>2 194</td> <td>2 219</td> </tr> <tr> <td>1 EVO47U8080</td> <td>47U 800 × 800 mm</td> <td>2 194</td> <td>2 219</td> </tr> <tr> <td>1 EVO47U8010</td> <td>47U 800 × 1 000 mm</td> <td>2 194</td> <td>2 219</td> </tr> </tbody> </table>		Výška bez nivelačních nožiček	Výška s nivelačními nožičkami	Výška s kolečky	Výška 22U				1 EVO22U6060	22U 600 × 600 mm	1 083	1 108	1 EVO22U6080	22U 600 × 800 mm	1 083	1 108	Výška 26U				1 EVO26U6060	26U 600 × 600 mm	1 260	1 285	1 EVO26U6080	26U 600 × 800 mm	1 260	1 285	Výška 32U				1 EVO32U6060	32U 600 × 600 mm	1 527	1 552	1 EVO32U6080	32U 600 × 800 mm	1 527	1 552	1 EVO32U8060	32U 800 × 600 mm	1 527	1 552	1 EVO32U8080	32U 800 × 800 mm	1 527	1 552	1 EVO32U8010	32U 800 × 1000 mm	1 527	1 552	Výška 36U				1 EVO36U6060	36U 600 × 600 mm	1705	1730	1 EVO36U6080	36U 600 × 800 mm	1705	1730	1 EVO36U8080	36U 800 × 800 mm	1705	1730	Výška 42U				1 EVO42U6060	42U 600 × 600 mm	1 972	1 997	1 EVO42U6080	42U 600 × 800 mm	1 972	1 997	1 EVO42U6010	42U 600 × 1 000 mm	1 972	1 997	1 EVO42U8060	42U 800 × 600 mm	1 972	1 997	1 EVO42U8080	42U 800 × 800 mm	1 972	1 997	1 EVO42U8010	42U 800 × 1 000 mm	1 972	1 997	Výška 44U				1 EVO44U6060	44U 600 × 600 mm	2 060	2 085	1 EVO44U8080	44U 800 × 800 mm	2 060	2 085	1 EVO44U8010	44U 800 × 1 000 mm	2 060	2 085	Výška 47U				1 EVO47U6060	47U 600 × 600 mm	2 194	2 219	1 EVO47U8080	47U 800 × 800 mm	2 194	2 219	1 EVO47U8010	47U 800 × 1 000 mm	2 194	2 219
	Výška bez nivelačních nožiček	Výška s nivelačními nožičkami	Výška s kolečky																																																																																																																															
Výška 22U																																																																																																																																		
1 EVO22U6060	22U 600 × 600 mm	1 083	1 108																																																																																																																															
1 EVO22U6080	22U 600 × 800 mm	1 083	1 108																																																																																																																															
Výška 26U																																																																																																																																		
1 EVO26U6060	26U 600 × 600 mm	1 260	1 285																																																																																																																															
1 EVO26U6080	26U 600 × 800 mm	1 260	1 285																																																																																																																															
Výška 32U																																																																																																																																		
1 EVO32U6060	32U 600 × 600 mm	1 527	1 552																																																																																																																															
1 EVO32U6080	32U 600 × 800 mm	1 527	1 552																																																																																																																															
1 EVO32U8060	32U 800 × 600 mm	1 527	1 552																																																																																																																															
1 EVO32U8080	32U 800 × 800 mm	1 527	1 552																																																																																																																															
1 EVO32U8010	32U 800 × 1000 mm	1 527	1 552																																																																																																																															
Výška 36U																																																																																																																																		
1 EVO36U6060	36U 600 × 600 mm	1705	1730																																																																																																																															
1 EVO36U6080	36U 600 × 800 mm	1705	1730																																																																																																																															
1 EVO36U8080	36U 800 × 800 mm	1705	1730																																																																																																																															
Výška 42U																																																																																																																																		
1 EVO42U6060	42U 600 × 600 mm	1 972	1 997																																																																																																																															
1 EVO42U6080	42U 600 × 800 mm	1 972	1 997																																																																																																																															
1 EVO42U6010	42U 600 × 1 000 mm	1 972	1 997																																																																																																																															
1 EVO42U8060	42U 800 × 600 mm	1 972	1 997																																																																																																																															
1 EVO42U8080	42U 800 × 800 mm	1 972	1 997																																																																																																																															
1 EVO42U8010	42U 800 × 1 000 mm	1 972	1 997																																																																																																																															
Výška 44U																																																																																																																																		
1 EVO44U6060	44U 600 × 600 mm	2 060	2 085																																																																																																																															
1 EVO44U8080	44U 800 × 800 mm	2 060	2 085																																																																																																																															
1 EVO44U8010	44U 800 × 1 000 mm	2 060	2 085																																																																																																																															
Výška 47U																																																																																																																																		
1 EVO47U6060	47U 600 × 600 mm	2 194	2 219																																																																																																																															
1 EVO47U8080	47U 800 × 800 mm	2 194	2 219																																																																																																																															
1 EVO47U8010	47U 800 × 1 000 mm	2 194	2 219																																																																																																																															

Bal.	Obj. č.	Podstavce
		Kovové podstavce složené ze 4 rohů a 4 odnímatelných stěn. Zadní stěna obsahuje kabelový vstup s kartáčem. Výška 100 mm. Fyzická šířka podstavců s označením 800 je 780 mm. Standardní barva: šedá RAL 7035 Barva na vyžádání: černá RAL 9005 Pro rozváděče šířka × hloubka (mm)
1	EP6060	600 × 600
1	EP6080	600 × 800
1	EP6010	600 × 1 000
1	EP8060	800 × 600
1	EP8080	800 × 800
1	EP8010	800 × 1 000
		
1	ECAST4	Kolečka Sada 4 montážních koleček, ze kterých 2 mají brzdu. Nosnost na kolečko: 250 kg Nosnost celková: 1 000 kg
1	EBAYK1	Spojovací sada Sada pro spojení 2 stojanových rozváděčů.
		Ventilační desky Integrovaný termostat. K aktivaci ventilace dojde při překročení teploty 35 °C. Hlučnost 47 dB. 2,7 metrový připojovací kabel s 2P+T vidlicí, 230VA Standardní barva: šedá RAL 7035 Barva na vyžádání: černá RAL 9005
1	EC2V	Stropní ventilační desky Osaditelné na strop rozváděče ze spodní strany. 2 × 230VA ventilátor
1	EC4V	4 × 230VA ventilátor
1	EC1U2V	Ventilační desky 1U Osaditelné na 19" lišty. 2 × 230VA ventilátor 1U
1	EC1U4V	4 × 230VA ventilátor 1U
		
		Náhradní díly
1	DOORF600A	Použití v případě zničení původních částí rozváděče Jednokřídlové skleněné dveře šířky 600 mm
1	DOORF800C	Dvoukřídlové skleněné dveře šířky 800 mm
1	SPAREFEET	Nivelační nožička 1 ks
1	SPAREKEY	Náhradní klíč pro skleněné dveře 1 ks

19" stojanové rozváděče EvoLine

výběr dveří a rozměry rozváděčů

Různé konfigurace rozváděčů EvoLine



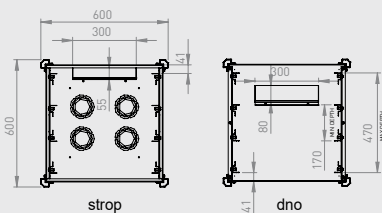
Označení produktové řady rozváděče	Užitná výška rozváděče	Šířka rozváděče	Hloubka rozváděče	Přední dveře jiné než standard	Zadní dveře jiné než standard
E V O	4 2 U	8 0	8 0	F	S

Označení dveří	Přední dveře	Rozváděče šířky 600 mm	Rozváděče šířky 800 mm
A	Dveře s tvrzeným sklem, rám po bocích	Standard	-
B	Dveře s tvrzeným sklem, rám po celém obvodu	Volitelné	Volitelné
C	Dvoukřídlové dveře s tvrzeným sklem, rám po bocích	-	Standard
D	Dveře s 63 % perforací a 1bodovým zámekem	Volitelné	Volitelné
E	Dvoukřídlové dveře s 63 % perforací a 3bodovým zámekem	-	Volitelné
F	Celoplechové dveře	Volitelné	Volitelné
Zadní dveře			
P	Celoplechová stěna (bez pantů)*	Standard	Standard
R	Celoplechové dveře (s panty)	Volitelné	Volitelné
S	Dvoukřídlové celoplechové dveře	-	Volitelné
T	Dvoukřídlové celoplechové dveře s odděleným kabelovým vstupem	Volitelné	Volitelné
U	Dveře s 63 % perforací a 1bodovým zámekem	Volitelné	Volitelné
V	Dvoukřídlové dveře s 63 % perforací a 3bodovým zámekem	-	Volitelné

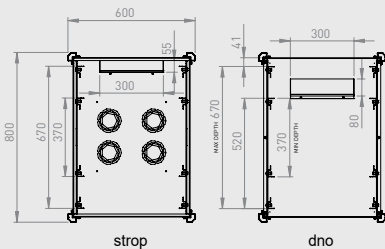
* kabelový vstup na zadní stěně mají jen rozváděče výšky 42U

Využitelné rozměry

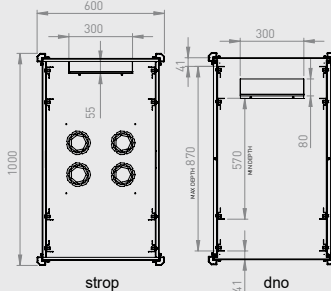
Rozváděče 600 × 600



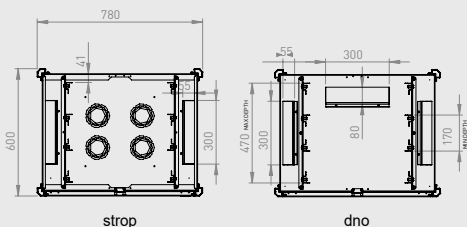
Rozváděče 600 × 800



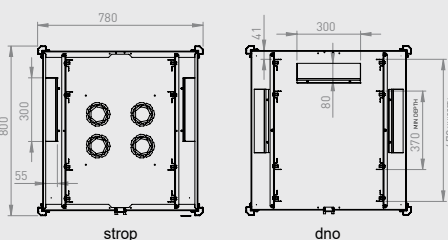
Rozváděče 600 × 1 000



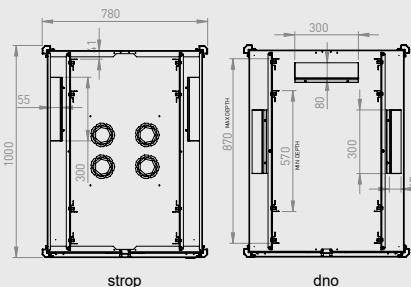
Rozváděče 800 × 600



Rozváděče 800 × 800



Rozváděče 800 × 1 000



19" nástěnné rozváděče EvoLine

nástěnné rozváděče a příslušenství



EVO9U6045



0 463 96 + 2 x 0 463 97 0 463 97

Bal.	Obj. č.	Nástěnné rozváděče EvoLine		
1		<p>Dvířka z 4 mm kouřového bezpečnostního tvrzeného skla s integrovaným zámekem. Úhel otevření 120°. Hloubka 450 mm a 600 mm. Otočná základna rozšíří hloubku o 160 mm a vytvoří otočnou skříň (pouze pro 450 mm skříň). Posuvné 19" lišty se značením U. Více kabelových vstupů: horní, spodní a zadní. Možnost zakrýt kartáčovou průchodkou (obj. č. EBRSH). Max. zatížení: 65 kg (pro nástěnnou instalaci). Uzemňovací sada součástí dodávky. Možnost instalace nivelačních nožiček (obj. č. ELEVL) nebo koleček (obj. č. ECSTW) RAL 7035 světle šedá.</p>		
		Hloubka 450 mm	Hloubka 600 mm	
1	EVO7U6045	EVO7U6060		Kapacita
1	EVO9U6045	EVO9U6060		Výška
1	EVO12U6045	EVO12U6060		Šířka
1	EVO16U6045	EVO16U6060		
1	EVO20U6045	EVO20U6060		

Bal.	Obj. č.	Výklopná základna			
1		<p>Vytvoří výklopný rozváděč s hloubkou 610 mm (pouze pro rozváděče s hloubkou 450 mm). Pro snadný přístup k zadní straně skříň. RAL 7035 světle šedá.</p>			
		Využitelný rozměr	Výška (mm)	Šířka (mm)	Hloubka (mm)
1	EPB7U	7U	405	600	160
1	EPB9U	9U	495	600	160
1	EPB12U	12U	626	600	160
1	EPB16U	16U	805	600	160
1	EPB20U	20U	982	600	160

Bal.	Obj. č.	Zadní 19" vertikální lišty	
1		<p>Plynule nastavitelné 19" vertikální lišty se značením U. Pro instalaci těžkých prvků.</p>	
1	EBR7U	7U	
1	EBR9U	9U	
1	EBR12U	12U	
1	EBR16U	16U	
1	EBR20U	20U	

Bal.	Obj. č.	Příslušenství pro nástěnné rozváděče EvoLine	
1	EC2VW	<p>Ventilační jednotka Pro nástěnné rozváděče. Montáž na střeše. Integrovaný termostat. Ventilátory se aktivují, když teplota překročí 35 °C. Hluk: 47 dB. 2,7 m připojovací kabel s vidlicí 2P+T, 230V. Standardní barva: šedá RAL 7035. 2 x ventilátor 230V.</p>	
1	EBRSH	<p>Kartáčový vstup Na zakrytí kabelových vstupů. Rozměr 298 x 69 mm. Kartáčový vstup 1 kus.</p>	
1	ELEVL	<p>Nivelační nožičky K vyrovnání polohy skříň, pokud je umístěna přímo na podlaze. Sada 4 ks nivelačních nožiček Nivelační nožičky 4 ks.</p>	
1	ECSTW	<p>Kolečka Za účelem pohodlného otáčení skříň. Sada 4 montážních koleček, 2 z nich s brzdou. Sada 4 ks koleček.</p>	

Bal.	Obj. č.	19" otevřené stojanové rozváděče					
1		<p>Pro osazení 19" zařízení v klimatizovaném, bezpečném a bezprašném prostředí. Obsahuje 2 nebo 4 x 19" vertikální lišty. Nivelační nožičky součástí rozváděče. Rozváděč se 4 vertikálními lištami lze osadit policemi pro rozváděče hloubky 800 mm. Dodává se v rozebraném stavu Barva: šedá RAL 7035</p>					
		Kapacita	Výška ⁽¹⁾ (mm)	Šířka (mm)	Hloubka (mm)	Nosnost (kg)	Počet vertikálních lišt
1	0 463 95	42 U	1965	550	640	300	2
1	0 463 96	42 U	1965	550	820	300	4

Bal.	Obj. č.	Vertikální kanály pro patch kabely
1		<p>Patch kabely po instalaci zůstanou zakryté reverzibilními víky. Instalace na levou nebo pravou 19" vertikální lištu rozváděče. Barva: šedá RAL 7035 Vertikální kanál</p>
1	0 463 97	

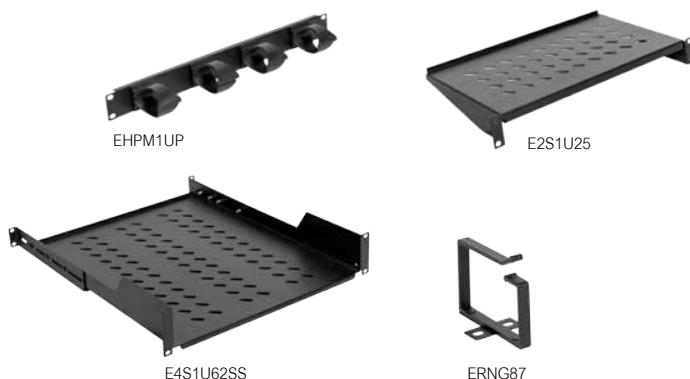
19" stojanové rozváděče EvoLine

příslušenství



EVPM442 – přímé vyvazování patch kabelů

EVCT42



EHPM1UP

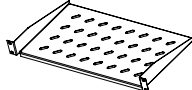
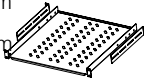
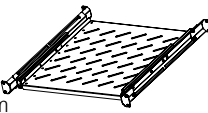
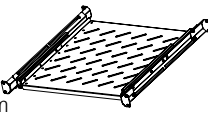

E2S1U25

E4S1U62SS

ERNG87

Příslušenství (organizátory, police...) dodávané spolu s montážní sadou.

Bal.	Obj. č.	Horizontální organizátory
1	EHPM1UM	Pro horizontální vedení patch kabelů. Barva černá
1	EHPM2UM	Organizátor 1U s kovovými oky
1	EHPM1UP	Organizátor 2U s kovovými oky Organizátor 1U s plastovými oky
		
		Vertikální vyvazovací žlaby
		Pro vertikální vyvazování instalačních kabelů v rozváděčích.
		Upevnění na boční profily.
1	EVCT22	Hloubka × šířka: 10 × 94 mm pro rozváděče 22U
1	EVCT26	pro rozváděče 26U
1	EVCT32	pro rozváděče 32U
1	EVCT42	pro rozváděče 42U
1	EVCT44	pro rozváděče 44U
1	EVCT47	pro rozváděče 47U
		
		Vertikální HD kanály pro patch kabely
		Pro vertikální vedení většího množství patch kabelů v rozváděčích šířky 800 mm.
		Oblá plastová oka pro každé U.
		Patch kabely po instalaci zůstanou zakryté víky.
		Oválné otvory umožňují přechod patch kabelů mezi přední a zadní částí rozváděče.
		Instalace mezi 19" vertikální lištu a boční stěnu rozváděče.
		Barva černá RAL 9005
		Jednostranné vertikální kanály
		Pro vedení patch kabelů v 1 rozváděči.
1	EVPM261	Hloubka × šířka: 168 × 77 mm sada 2 ks pro rozváděče 26U
1	EVPM321	sada 2 ks pro rozváděče 32U
1	EVPM421	sada 2 ks pro rozváděče 42U
1	EVPM441	sada 2 ks pro rozváděče 44U
1	EVPM471	sada 2 ks pro rozváděče 47U
		
		Oboustranné vertikální kanály
		Pro vedení patch kabelů v 1 rozváděči i mezi sousedními rozváděči.
		Hloubka × šířka: 172 × 73 mm
1	EVPM262	sada 2 ks pro rozváděče 26U
1	EVPM322	sada 2 ks pro rozváděče 32U
1	EVPM422	sada 2 ks pro rozváděče 42U
1	EVPM442	sada 2 ks pro rozváděče 44U
1	EVPM472	sada 2 ks pro rozváděče 47U
		
		Vyvazovací háčky pro patch kabely
		Pro vertikální vedení menšího množství patch kabelů v rozváděčích šířky 600 mm.
1	ERNG44	Sada 5 ks háčků 44 × 60 mm
1	ERNG87	Sada 5 ks háčků 87 × 60 mm
		
		Držák vertikálních PDU
		Pro vertikální instalaci PDU v rozváděčích šířky 800 mm.
1	EPDUH	Držák PDU, sada 2 ks
		
		Montážní sada šroubů
		Sada 50 šroubů, 50 plastových podložek a 50 matic M6.
1	EFIX	Montážní sada šroubů, balení 50 ks

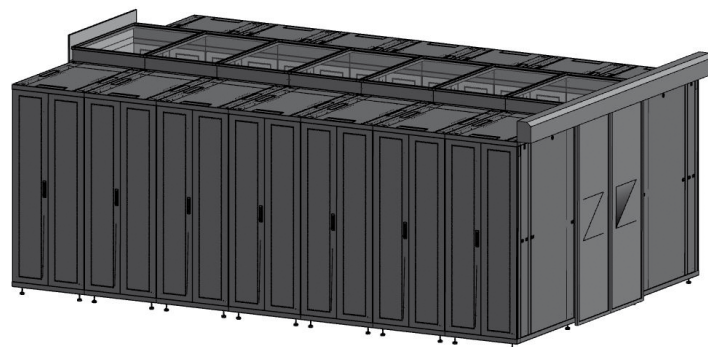
Bal.	Obj. č.	Pevné police
		Perforované pro efektivnější odvod tepla. Sada šroubů a matic součástí balení. Nosnost 50 kg. Barva černá RAL 9005.
		2bodové uchycení
1	E2S1U25	Hloubka 250 mm, výška 1U
1	E2S1U40	Hloubka 400 mm, výška 1U
1	E2S2U55	Hloubka 550 mm, výška 2U
		
		4bodové uchycení variabilní
		Posuvné podpěry pro uchycení na zadní vertikální lišty.
1	E4S1U45A	Min./max. hloubka 450/575 mm, výška 1U. Pro rozváděče hloubky 600 mm
1	E4S2U55A	Min./max. hloubka 550/675 mm, výška 2U. Pro rozváděče hloubky 800 mm
1	E4S2U65A	Min./max. hloubka 650/775 mm, výška 2U. Pro rozváděče hloubky 1 000 mm
		
		Police pro vysoké zatížení
		Pouze pro stojanové rozváděče. Police se 4bodovým variabilním uchycením s nosností 100 kg.
1	E4S1U62H	Pro rozváděče hloubky 800 mm
1	E4S1U82H	Pro rozváděče hloubky 1 000 mm
		
		Výsuvné police
		Perforované pro efektivnější odvod tepla. Sada šroubů a matic součástí balení. Nosnost 30 kg. Barva černá RAL 9005.
1	E4S1U42SS	Hloubka 425 mm, výška 1U
1	E4S1U62SS	Pro rozváděče hloubky 600 mm
1	E4S1U82SS	Pro rozváděče hloubky 800 mm
1	E4S1U82SS	Hloubka 825 mm, výška 1U
1	E4S1U82SS	Pro rozváděče hloubky 1 000 mm
		
		Záslepky
		Na zlepšení průtoku vzduchu v rozváděči.
		Kovové
		Instalace pomocí šroubů a matic (součástí balení).
1	EBPN1	Výška 1U
1	EBPN2	Výška 2U
1	EBPN3	Výška 3U
1	EBPN4	Výška 4U
1	EBPN5	Výška 5U
1	EBPN6	Výška 6U
		
		Osvětlení
		Pro komfortnější práci v rozváděči.
		Zářivková svítidla
		19" svítidla výšky 1U. Napájení 230 V.
1	ELF1UM	Svítidlo ovládané spínačem
1	ELF1UA	Svítidlo spínané automaticky při otevření dveří
		LED svítidla
		Tenké magnetické LED svítidlo. Rozměry: 300 × 25 × 13,5 mm (Š × V × H).
		Dodávané s adaptérem.
1	ELF300M	LED svítidlo

19" serverové rozváděče CloudMax

stojanové serverové rozváděče a příslušenství



CLD42U8010HH



14x CLD42U8012HH + CloudMax studená ulička

Do sestav spojovatelné serverové rozváděče s montovaným konstrukčním rámem. Možnost instalace jako studenou uličku v datových centrech / serverovnách. Přední a zadní dveře s různým stupněm perforace. Na objednání lze vybavit celoplechovými dveřmi bez perforace. Maximální úhel otevření 220°. Fyzická šířka rozváděčů s označením 800 je 780 mm. Odnímatelné bočnice vybavené zámekem a 2 plastovými západkami. Zemnicí kabely součástí balení. Plynule nastavitelné 19" vertikální lišty s dvojitým značením U. Vrchní a spodní kabelové vstupy osazené kartáčem. Příprava na osazení ventilační desky na stropě. Nivelační nožičky součástí rozváděče. Standardní barva: černá RAL 9005. Barva na vyžádání: šedá RAL 7035. IP 20 - IK 08. Max. nosnost: 1 500 kg

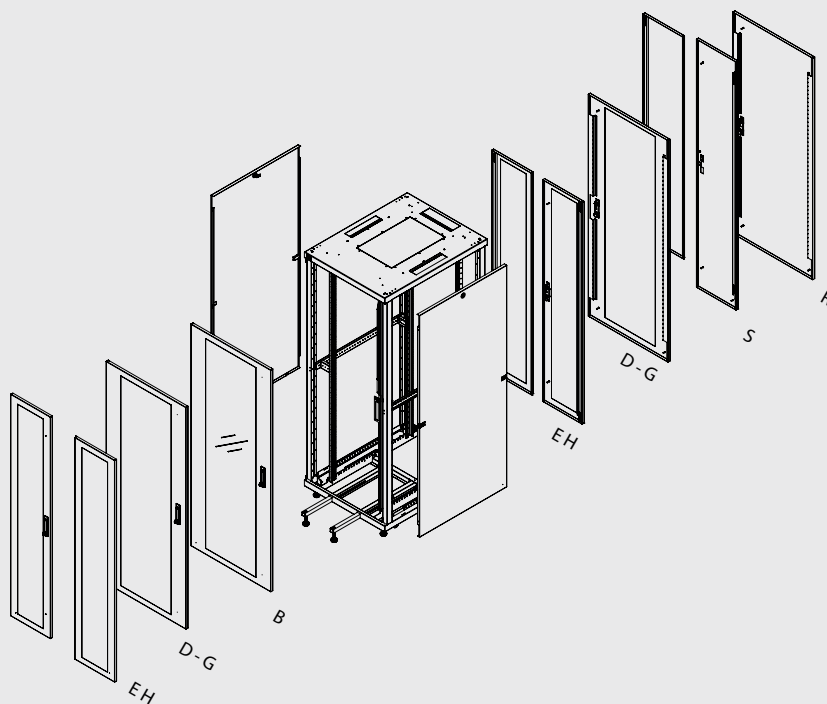
Bal.	Obj. č.	19" serverové rozváděče CloudMax	Výška s nivelačními nožičkami	Max. vzdálenost mezi 19" lištami
Do sestav spojovatelné rozváděče s montovaným konstrukčním rámem.				
Přední jednokřídlové / zadní dvoukřídlové dveře 63%				
Výška 32U				
1	CLD32U6010DE	32U 600 × 1000 J/D 63%	1608	830
1	CLD32U6012DE	32U 600 × 1200 J/D 63%	1608	1030
Výška 42U				
1	CLD42U6010DE	42U 600 × 1000 J/D 63%	2052	830
1	CLD42U6012DE	42U 600 × 1200 J/D 63%	2052	1030
1	CLD42U8010DE	42U 800 × 1000 J/D 63%	2052	830
1	CLD42U8012DE	42U 800 × 1200 J/D 63%	2052	1030
Výška 47U				
1	CLD47U6010DE	47U 600 × 1000 J/D 63%	2274	830
1	CLD47U6012DE	47U 600 × 1200 J/D 63%	2274	1030
1	CLD47U8010DE	47U 800 × 1000 J/D 63%	2274	830
1	CLD47U8012DE	47U 800 × 1200 J/D 63%	2274	1030
Přední a zadní jednokřídlové dveře 63%				
Výška 32U				
1	CLD32U6010DD	32U 600 × 1000 J/J 63%	1608	830
1	CLD32U6012DD	32U 600 × 1200 J/J 63%	1608	1030
Výška 42U				
1	CLD42U6010DD	42U 600 × 1000 J/J 63%	2052	830
1	CLD42U6012DD	42U 600 × 1200 J/J 63%	2052	1030
1	CLD42U8010DD	42U 800 × 1000 J/J 63%	2052	830
1	CLD42U8012DD	42U 800 × 1200 J/J 63%	2052	1030
Výška 47U				
1	CLD47U6010DD	47U 600 × 1000 J/J 63%	2274	830
1	CLD47U6012DD	47U 600 × 1200 J/J 63%	2274	1030
1	CLD47U8010DD	47U 800 × 1000 J/J 63%	2274	830
1	CLD47U8012DD	47U 800 × 1200 J/J 63%	2274	1030
Přední jednokřídlové / zadní dvoukřídlové dveře 80%				
Výška 32U				
1	CLD32U6010GH	32U 600 × 1000 J/D 80%	1608	830
1	CLD32U6012GH	32U 600 × 1200 J/D 80%	1608	1030
Výška 42U				
1	CLD42U6010GH	42U 600 × 1000 J/D 80%	2052	830
1	CLD42U6012GH	42U 600 × 1200 J/D 80%	2052	1030
1	CLD42U8010GH	42U 800 × 1000 J/D 80%	2052	830
1	CLD42U8012GH	42U 800 × 1200 J/D 80%	2052	1030
Výška 47U				
1	CLD47U6010GH	47U 600 × 1000 J/D 80%	2274	830
1	CLD47U6012GH	47U 600 × 1200 J/D 80%	2274	1030
1	CLD47U8010GH	47U 800 × 1000 J/D 80%	2274	830
1	CLD47U8012GH	47U 800 × 1200 J/D 80%	2274	1030
Přední a zadní dvoukřídlové dveře 80%				
Výška 32U				
1	CLD32U6010HH	32U 600 × 1000 D/D 80%	1608	830
1	CLD32U6012HH	32U 600 × 1200 D/D 80%	1608	1030
Výška 42U				
1	CLD42U6010HH	42U 600 × 1000 D/D 80%	2052	830
1	CLD42U6012HH	42U 600 × 1200 D/D 80%	2052	1030
1	CLD42U8010HH	42U 800 × 1000 D/D 80%	2052	830
1	CLD42U8012HH	42U 800 × 1200 D/D 80%	2052	1030
Výška 47U				
1	CLD47U6010HH	47U 600 × 1000 D/D 80%	2274	830
1	CLD47U6012HH	47U 600 × 1200 D/D 80%	2274	1030
1	CLD47U8010HH	47U 800 × 1000 D/D 80%	2274	830
1	CLD47U8012HH	47U 800 × 1200 D/D 80%	2274	1030

Bal.	Obj. č.	Vertikální HD kanály pro patch kabely
Oboustranné vertikální kanály pro vertikální vedení většího množství patch kabelů v serverových rozváděcích šířky 800 mm nebo mezi dvěma rozváděči ve společné instalaci. Oblá plastová oka pro každé U. Patch kabely po instalaci zůstanou zakryté víky. Oválné otvory umožňují přechod patch kabelů mezi přední a zadní částí rozváděče. Instalace mezi 19" vertikální lištu a boční stěnu rozváděče. Barva: černá RAL 9005		
1	CVPM422	HD kanál 42U (sada 2ks)
1	CVPM472	HD kanál 47U (sada 2ks)
Vertikální vyvazovací žlaby		
Pro vertikální vyvazování instalačních kabelů v rozváděcích. Upevnění na boční profily. Hloubka × šířka: 10 × 94 mm		
1	EVCT32	pro rozváděče 32U
1	EVCT42	pro rozváděče 42U
1	EVCT47	pro rozváděče 47U
Ventilační desky		
Stropní ventilační desky pro serverové rozváděče. Integrovaný termostat. K aktivaci ventilace dojde při překročení teploty 35 °C. Hlučnost 47 dB. 2,7 metrový připojovací kabel s 2P+T vidlicí, 230 VA. Barva: černá RAL 9005		
1	CC4V	4x 230 VA ventilátor
1	CC6V	6x 230 VA ventilátor
Podstavce		
Kovové podstavce složené ze 4 rohů a 4 odnímatelných stěn. Zadní stěna obsahuje kabelový vstup s kartáčem. Výška 100 mm. Barva: černá RAL 9005. Pro rozváděče šířka × hloubka (mm)		
1	CP6010	600 × 1 000
1	CP6012	600 × 1 200
1	CP8010	800 × 1 000
1	CP8012	800 × 1 200
Držák vertikálních PDU		
Pro vertikální instalaci PDU v rozváděcích šířky 800mm. Držák PDU, sada 2 ks		
1	EPDUH	
Spojovací sada		
Sada pro spojení 2 serverových rozváděčů.		
1	CBAYK	
Sada pro upevnění rozváděče do podlahy		
Pro upevnění serverového rozváděče k podlaze		
1	FFXK	

19" serverové rozváděče CloudMax

výběr dveří a rozměry rozváděčů

■ Různé konfigurace serverových rozváděčů CloudMax



Označení produktové řady rozváděče	Užitná výška rozváděče	Šířka rozváděče	Hloubka rozváděče	Přední dveře	Zadní dveře
C L D	4 7 U	8 0	1 2	D	V

Označení dveří	Dveře	
B	Dveře s tvrzeným sklem, rám po celém obvodu	Volitelné
D	Dveře s 63 % perforací a 1bodovým zámkem	Přední – standard
E	Dvoukřídlové dveře s 63 % perforací a 3bodovým zámkem	Zadní – standard
G	Dveře s 80 % perforací a 1bodovým zámkem	Volitelné
H	Dvoukřídlové dveře s 80 % perforací a 3bodovým zámkem	Volitelné
R	Celoplechové dveře (s panty)	Volitelné
S	Dvoukřídlové celoplechové dveře	Volitelné

GuardLine 19" venkovní rozváděče IP65

stojanové, nástěnné, uchycení na sloup



GRD16U6060FS



GRD7U6060WS



GRD20U6045WS + GWPM



GRD18U6045W + uzemňovací lišta

Venkovní rozváděče GuardLine jsou vhodné pro náročné venkovní prostředí, jako je déšť, sníh, sluneční světlo a zemětřesení. Vhodné pro následující aplikace: systém řízení dopravy, systém přenosu a automatizace dat, systém řízení vlaků, systém řízení v přístavu, signalizace dálničního provozu, WAN/MAN sítě, základní stanice, parkoviště, letištní systémy a systémy kontroly zavazadel.

Vysoká odolnost proti korozi. Robustní a odolná konstrukce. Přirozený ventilační systém. Vysoce výkonná regulace tepla. Antivandal provedení. Vysoké krytí IP65 (s ventilací nebo zaslepovací deskou). Jednoplášťové rozváděče nabízejí standardní ochranu před okolními podmínkami, např. teplo. Dvoupplášťové (termoizolační) rozváděče s dodatečnou izolací nabízejí zvýšenou ochranu. Velikosti podle IEC 60297, vzduchotěsnost a ochrana proti kontaktu s cizími látkami a vodě v souladu s ČSN EN 61587-1 / 6.4 IEC 60529.

Ohnivzdorná, nehořlavá, epoxy polyesterová elektrostatická prášková barva RAL 7035 pro nejvyšší odolnost proti korozi.

Bal.	Obj. č.	GuardLine stojanové venkovní rozváděče IP65 IK02		
		Stojanové rozváděče s integrovaným 100mm podstavcem. Krytí IP65, pokud jsou použity zaslepovací desky (obj. č. GCB64 nebo GCB66) nebo ventilační desky (obj. č. GC...).		
		Standardní konfigurace:		
		- střeška (snadno odnímatelná zevnitř)		
		- boční filtry (pro pasivní větrání a ochranu proti prachu)		
		- dveře s 2bodovým zamykáním typu O (antivandal)		
		- 2 plynule nastavitelné 19" vertikální lišty (přední)		
		- deska s kabelovými průchodkami (1x PG13, 5x PG16, 2x PG29)		
		- 100mm podstavec		
		Stojanové, hloubka 450 mm		
		Velikost	Výška	Váha
1	GRD7U6045F	7U 600x450 IP65	525	26 kg
1	GRD9U6045F	9U 600x450 IP65	615	29 kg
1	GRD12U6045F	12U 600x450 IP65	748	33 kg
1	GRD16U6045F	16U 600x450 IP65	925	39 kg
1	GRD18U6045F	18U 600x450 IP65	1 015	42 kg
1	GRD20U6045F	20U 600x450 IP65	1 104	45 kg
1	GRD22U6045F	22U 600x450 IP65	1 192	49 kg
1	GRD24U6045F	24U 600x450 IP65	1 281	52 kg
		Stojanové, hloubka 600 mm		
		Velikost	Výška	Váha
1	GRD7U6060F	7U 600x600 IP65	525	35 kg
1	GRD9U6060F	9U 600x600 IP65	615	38 kg
1	GRD12U6060F	12U 600x600 IP65	748	42 kg
1	GRD16U6060F	16U 600x600 IP65	925	48 kg
1	GRD18U6060F	18U 600x600 IP65	1 015	51 kg
1	GRD20U6060F	20U 600x600 IP65	1 104	54 kg
1	GRD22U6060F	22U 600x600 IP65	1 192	57 kg
1	GRD24U6060F	24U 600x600 IP65	1 281	60 kg
		Stojanové, hloubka 450 mm termoizolační		
		Velikost	Výška	Váha
1	GRD7U6045FT	7U 600x450 IP65 T	525	62 kg
1	GRD9U6045FT	9U 600x450 IP65 T	615	65 kg
1	GRD12U6045FT	12U 600x450 IP65 T	748	69 kg
1	GRD16U6045FT	16U 600x450 IP65 T	925	75 kg
1	GRD18U6045FT	18U 600x450 IP65 T	1 015	78 kg
1	GRD20U6045FT	20U 600x450 IP65 T	1 104	81 kg
1	GRD22U6045FT	22U 600x450 IP65 T	1 192	85 kg
1	GRD24U6045FT	24U 600x450 IP65 T	1 281	88 kg
		Stojanové, hloubka 600 mm termoizolační		
		Velikost	Výška	Váha
1	GRD7U6060FT	7U 600x600 IP65 T	525	77 kg
1	GRD9U6060FT	9U 600x600 IP65 T	615	80 kg
1	GRD12U6060FT	12U 600x600 IP65 T	748	85 kg
1	GRD16U6060FT	16U 600x600 IP65 T	925	91 kg
1	GRD18U6060FT	18U 600x600 IP65 T	1 015	94 kg
1	GRD20U6060FT	20U 600x600 IP65 T	1 104	97 kg
1	GRD22U6060FT	22U 600x600 IP65 T	1 192	100 kg
1	GRD24U6060FT	24U 600x600 IP65 T	1 281	102 kg

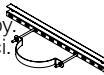
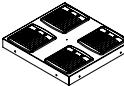
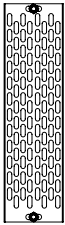

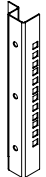
Bal.	Obj. č.	GuardLine nástěnné rozváděče a rozváděče s uchycením na sloup IP65 IK02		
		Nástěnné rozváděče. Pro montáž na sloupek přidejte obj. č. GWPM. Krytí IP65, pokud jsou použity zaslepovací desky (obj. č. GCB64 nebo GCB66) nebo ventilační desky (obj. č. GC...).		
		Standardní konfigurace:		
		- střeška (snadno odnímatelná zevnitř)		
		- boční filtry (pro pasivní větrání a ochranu proti prachu)		
		- dveře s 2bodovým zamykáním typu O (antivandal)		
		- 2 plynule nastavitelné 19" vertikální lišty (přední)		
		- deska s kabelovými průchodkami (1x PG13, 5x PG16, 2x PG29)		
		- montážní profily na zeď		
		Nástěnné a montáž na sloup, hloubka 450 mm		
		Velikost	Výška	Váha
1	GRD7U6045W	7U 600x450 IP65	425	24 kg
1	GRD9U6045W	9U 600x450 IP65	515	27 kg
1	GRD12U6045W	12U 600x450 IP65	648	31 kg
1	GRD16U6045W	16U 600x450 IP65	825	37 kg
1	GRD18U6045W	18U 600x450 IP65	915	40 kg
1	GRD20U6045W	20U 600x450 IP65	1 004	43 kg
1	GRD22U6045W	22U 600x450 IP65	1 092	47 kg
1	GRD24U6045W	24U 600x450 IP65	1 181	50 kg
		Nástěnné a montáž na sloup, hloubka 600 mm		
		Velikost	Výška	Váha
1	GRD7U6060W	7U 600x600 IP65	425	33 kg
1	GRD9U6060W	9U 600x600 IP65	515	36 kg
1	GRD12U6060W	12U 600x600 IP65	648	40 kg
1	GRD16U6060W	16U 600x600 IP65	825	46 kg
1	GRD18U6060W	18U 600x600 IP65	915	49 kg
1	GRD20U6060W	20U 600x600 IP65	1 004	52 kg
1	GRD22U6060W	22U 600x600 IP65	1 092	55 kg
1	GRD24U6060W	24U 600x600 IP65	1 181	58 kg
		Nástěnné a montáž na sloup, hloubka 450 mm termoizolační		
		Velikost	Výška	Váha
1	GRD7U6045WT	7U 600x450 IP65 T	425	60 kg
1	GRD9U6045WT	9U 600x450 IP65 T	515	63 kg
1	GRD12U6045WT	12U 600x450 IP65 T	648	67 kg
1	GRD16U6045WT	16U 600x450 IP65 T	825	73 kg
1	GRD18U6045WT	18U 600x450 IP65 T	915	76 kg
1	GRD20U6045WT	20U 600x450 IP65 T	1 004	79 kg
1	GRD22U6045WT	22U 600x450 IP65 T	1 092	83 kg
1	GRD24U6045WT	24U 600x450 IP65 T	1 181	86 kg
		Nástěnné a montáž na sloup, hloubka 600 mm termoizolační		
		Velikost	Výška	Váha
1	GRD7U6060WT	7U 600x600 IP65 T	425	75 kg
1	GRD9U6060WT	9U 600x600 IP65 T	515	78 kg
1	GRD12U6060WT	12U 600x600 IP65 T	648	83 kg
1	GRD16U6060WT	16U 600x600 IP65 T	825	89 kg
1	GRD18U6060WT	18U 600x600 IP65 T	915	92 kg
1	GRD20U6060WT	20U 600x600 IP65 T	1 004	95 kg
1	GRD22U6060WT	22U 600x600 IP65 T	1 092	98 kg
1	GRD24U6060WT	24U 600x600 IP65 T	1 181	100 kg

GuardLine 19" venkovní rozváděče IP65

příslušenství



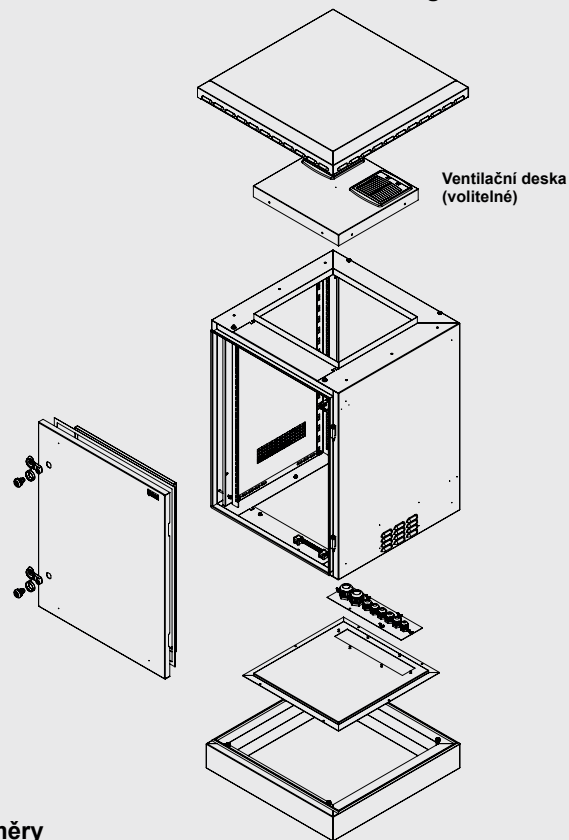
GC4V66T

Bal.	Obj. č.	Příslušenství pro venkovní IP 65 rozváděče
1	GWPM	Montážní držák na sloup Pro montáž nástěnných rozváděčů na sloupy. Kompatibilní se všemi nástěnnými rozváděči. Konzoly pro montáž na sloup (2 ks) 
		Ventilační desky IP 65 Střešní ventilační desky. Aktivní větrání venkovních rozváděčů. Stupeň krytí rozváděče je IP65, když jsou použity ventilační desky nebo zaslepovací desky. S nebo bez integrovaného termostatu. K aktivaci ventilace dojde při překročení teploty 35 °C. Hluk: 47 dB. Barva šedá RAL 7035.
1	GC2V64	Ventilační desky 
1	GC2V66	Ventilační deska 600x600 2x ventilátor
1	GC4V66	Ventilační deska 600x600 4x ventilátor
1	GC2V64T	Ventilační deska 600x450 2x ventilátor + termostat
1	GC2V66T	Ventilační deska 600x600 2x ventilátor + termostat
1	GC4V66T	Ventilační deska 600x600 4x ventilátor + termostat
		Zaslepovací desky IP 65 Střešní zaslepovací desky. Pro zajištění krytí IP65 u venkovních rozváděčů. Případně mohou být použity ventilační desky. Zaslepovací deska 600x450
1	GCB64	Zaslepovací deska 600x450
1	GCB66	Zaslepovací deska 600x600
		Vertikální vyvazovací žlaby Pro vertikální vyvazování instalačních kabelů ve venkovních rozváděčích. Upevnění na boční profily. Hloubka x šířka: 10 x 94 mm
1	GVCT7	pro 7U rozváděče 
1	GVCT9	pro 9U rozváděče
1	GVCT12	pro 12U rozváděče
1	GVCT16	pro 16U rozváděče
1	GVCT18	pro 18U rozváděče
1	GVCT20	pro 20U rozváděče
1	GVCT22	pro 22U rozváděče
1	GVCT24	pro 24U rozváděče
		Zadní 19" vertikální lišty Plynule nastavitelné 19" vertikální lišty se značením U. Pro instalaci těžkých prvků.
1	GBR7U	Zadní 19" lišty 7U 
1	GBR9U	Zadní 19" lišty 9U
1	GBR12U	Zadní 19" lišty 12U
1	GBR16U	Zadní 19" lišty 16U
1	GBR18U	Zadní 19" lišty 18U
1	GBR20U	Zadní 19" lišty 20U
1	GBR22U	Zadní 19" lišty 22U
1	GBR24U	Zadní 19" lišty 24U 

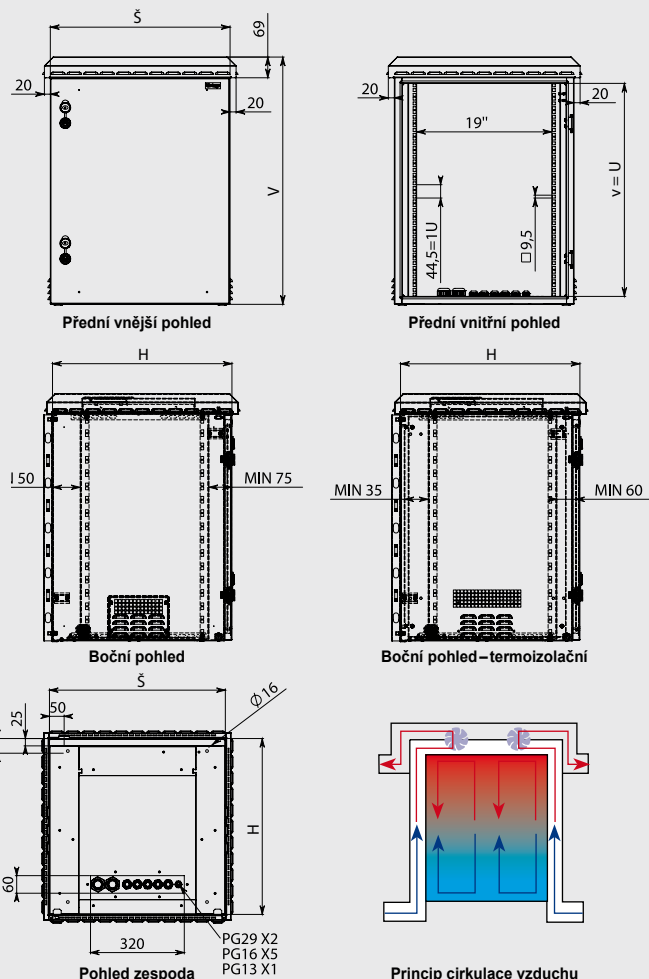
GuardLine venkovní rozváděče IP65

technické charakteristiky

■ GuardLine 19" venkovní rozváděče – konfigurace

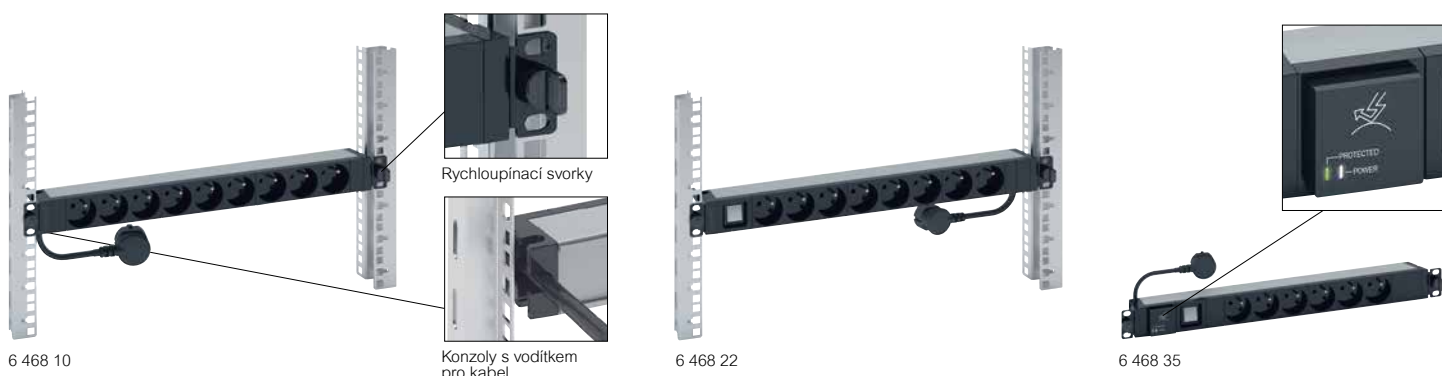


■ Rozměry



napájecí bloky pro datové rozváděče

PDU – 19" napájecí bloky 1U



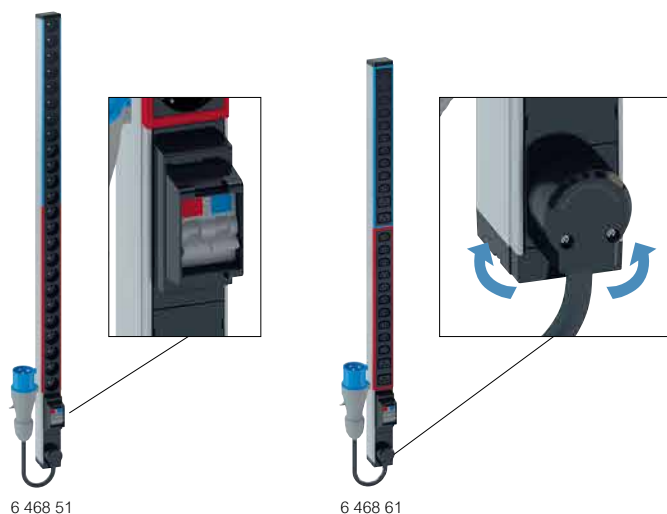
Pro bezpečné napájení IT zařízení v 19" rozváděčích. Napájení 230 V – 50/60 Hz. Velikost 1U. Tělo z hliníkového profilu. Ukončovací konzoly vybavené rychloupínacím systémem a vodičkem pro napájecí kabel. Možnost vertikální montáže. Zásuvky černé barvy. Zásuvky 2P+T pootočené o 55°. Zásuvky C13 a C19 vybavené univerzálním uzamykatelným systémem, který brání nechtěnému odpojení kabelu.

Bal.	Obj. č.	Základní PDU 1U – 19"
		3 680W
		2P+T/UTE zásuvky
		Přípojovací kabel délky 3 m ukončený klasickou vidlicí.
1	6 468 05	Napájecí blok 6× 230V
1	6 468 10	Napájecí blok 9× 230V
1	6 468 11	Napájecí blok 9× 230V nezáměnná
		CORD LOCKING SYSTEM IEC 60320 zásuvky
		Přípojení na svorkovnici (kromě obj. č. 6 468 15)
1	6 468 14	Napájecí blok 10× C13 zásuvka
1	6 468 15	Napájecí blok 12× C13 zásuvka
		Přívodní kabel délky 3 m s vidlicí
		16A IEC 60309 2P+T
1	6 468 09	Napájecí blok 6× C13 + 2× C19 zásuvka
1	6 468 07	Napájecí blok 6× C19 zásuvka
		Základní PDU 1U – 10"
		Pro 10" rozváděče.
		Přípojovací kabel délky 3 m ukončený klasickou vidlicí.
1	6 468 00	3 680W Napájecí blok 4× 230 V
		Základní PDU 1U se světelnou signalizací
		LED indikace signalizuje jestli je PDU napájené nebo ne.
		LED vypínač signalizuje napájení a umožňuje vypnout PDU.
		Přívodní kabel délky 3 m ukončený klasickou vidlicí.
1	6 468 20	Napájecí blok 9× 230V + LED indikace
1	6 468 22	Napájecí blok 8× 230V + LED spínač
		Základní PDU 1U s jističem
		Jistič a proudový chránič v ochranném pouzdře, které zabraňuje nechtěnému vypnutí.
		Přípojovací kabel délky 3 m ukončený klasickou vidlicí.
		3 680W
1	6 468 30	Napájecí blok 6× 230V + 16A jistič
1	6 468 33	Napájecí blok 6× 230V + 16A 30mA proudový chránič s nadproudovou ochranou

Bal.	Obj. č.	Základní PDU 1U s přepětovou ochranou
		Zabezpečuje bezpečné napájení během napětových špiček.
		LED indikace na PO signalizuje:
		- bílá LED signalizuje, jestli je PDU napájené
		- zelená LED signalizuje, jestli přepětová ochrana funguje správně nebo je ji nutné vyměnit
		Modul přepětové ochrany je možné vyměnit bez přerušení napájení (hot swap).
		PDU vybavené vypínačem.
		Přívodní kabel délky 3 m ukončený klasickou vidlicí.
		3 680W
1	6 468 35	Napájecí blok 6× 230V + přepětová ochrana
		Výměnný modul přepětové ochrany
1	6 468 97	Výměnný modul pro napájecí blok obj. č. 6 468 35. Modul přepětové ochrany je možné vyměnit bez přerušení napájení (hot swap).
		Výměnný modul přepětové ochrany
		Měřitelné PDU 1U
		Měření spotřeby elektrické energie pro dosažení symetrické zátěže, zobrazení zbyvajících kapacity, předcházení přetížení a výpadkům napájení. Zobrazuje odběr celého PDU. Otočný displej pro pohodlné zobrazení odběru v každé instalované poloze.
		3 680W
		2P+T/UTE zásuvky
		Přívodní kabel délky 3 m ukončený klasickou vidlicí.
1	6 468 40	Měřitelný napájecí blok 6× 230V
		CORD LOCKING SYSTEM IEC 60320 zásuvky
		Přípojení na svorkovnici.
1	6 468 43	Měřitelný napájecí blok 6× C13 zásuvka
1	6 468 45	Měřitelný napájecí blok 6× C13 + 1× C19 zásuvka
1	6 468 44	Měřitelný napájecí blok 6× C19 zásuvka

napájecí bloky pro datové rozváděče

PDU – vertikální 1-f napájecí bloky 0U



Pro napájení v datových rozváděcích s vyšší hustotou aktivních zařízení. Jednofázové 230 V–50/60 Hz vertikální PDU 0U. 2 samostatné jištěné obvody se 16 A jističi v ochranném pouzdře, které zabraňuje nechtěnému vypnutí. Každý obvod je samostatně barevně značený. Počet zásuvek rovnoměrně rozdělený mezi obvody. Přívod kabelu otočný o 330°, vhodný pro každou situaci. Zásuvky 2P+T/UTE otočené o 55° a vybavené dětskými clonkami. Zásuvky C13 a C19 vybavené univerzálním uzamykatelným systémem, který brání nechtěnému odpojení kabelu. Montážní konzoly jsou součástí balení. Hliníkový profil, černé zásuvky a ostatní funkce.

Bal.	Obj. č.	Základní PDU 0U 1F
1	6 468 50	7,4 kW (2× 3 680 W) 2P+T/UTE zásuvky Vertikální PDU 24× 230V
1	6 468 51	Připojení kabelu na svorky max. 6 mm ² . Vertikální PDU 24× 230V Přívodní kabel délky 3 m s vidlicí 32A EN 60309 2P+T
1	6 468 56	IEC 60320 zásuvky Vertikální PDU 24× C13
1	6 468 57	Připojení kabelu na svorky max. 6 mm ² . Vertikální PDU 24× C13 Přívodní kabel délky 3 m s vidlicí 32A EN 60309 2P+T
1	6 468 60	Vertikální PDU 20× C13 + 4× C19
1	6 468 61	Připojení kabelu na svorky max. 6 mm ² . Vertikální PDU 20× C13 + 4× C19 Přívodní kabel délky 3 m s vidlicí 32A EN 60309 2P+T
1	6 468 65	Měřitelné PDU 0U 1F Měření spotřeby elektrické energie pro dosažení symetrické zátěže, zobrazení zbyvajících kapacity, předcházení přetížení a výpadkům napájení. Samostatný ampérmetr pro každý obvod. Otočný displej pro pohodlné zobrazení odběru v každé instalované poloze. 7,4 kW (2× 3 680 W) IEC 60320 zásuvky Měřitelné vertikální PDU 20× C13 + 4× C19 Připojení kabelu na svorky max. 6 mm ² .

napájecí bloky pro datové rozváděče

PDU – vertikální 3-f napájecí bloky 0U

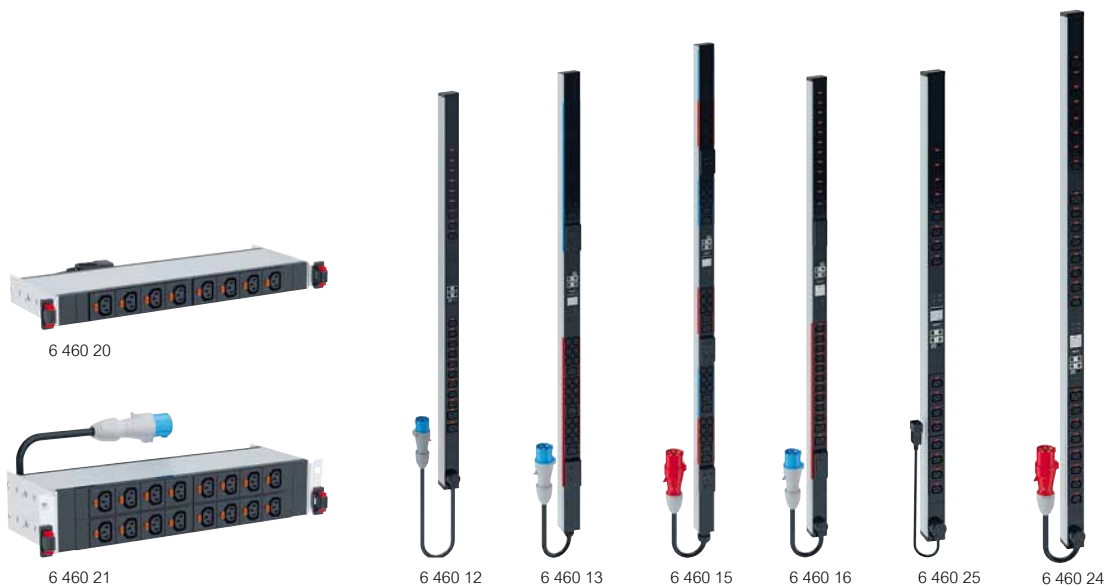


Pro napájení v datových rozváděcích s vyšší hustotou aktivních zařízení. Trojfázové 380 V – 50/60 Hz vertikální PDU 0U. 3 samostatné jištěné obvody se 16 A jističi v ochranném pouzdře, které zabraňuje nechtěnému vypnutí. 1 obvod na fázi. Počet zásuvek rovnoměrně rozdělený mezi obvody. Přívod kabelu otočný o 330°, vhodný pro každou situaci. Zásuvky 2P+T/UTE otočené o 55° a vybavené dětskými clonkami. Zásuvky C13 a C19 vybavené univerzálním uzamykatelným systémem, který brání nechtěnému odpojení kabelu. Montážní konzoly jsou součástí balení. Hliníkový profil, černé zásuvky a ostatní funkce.

Bal.	Obj. č.	Základní PDU 0U 3F
1	6 468 70	11 kW (3× 3 680 W) IEC 60320 zásuvky Vertikální PDU 18× C13 + 6× C19 3 m přívodní kabel s vidlicí 32A EN 60309 3P+N+E
1	6 468 75	Měřitelné PDU 0U 3F Měření spotřeby elektrické energie pro dosažení symetrické zátěže, zobrazení zbyvajících kapacity, předcházení přetížení a výpadkům napájení. Samostatný ampérmetr pro každý obvod. Otočný displej pro pohodlné zobrazení odběru v každé instalované poloze. 11 kW (3× 3 680 W) IEC 60320 zásuvky Měřitelné vertikální PDU 18× C13 + 6× C19 Přívodní kabel délky 3 m s vidlicí 32A EN 60309 3P+N+E

napájecí bloky pro datové rozváděče

inteligentní měřitelné a spínané PDU



Napájecí jednotky s měřením na úrovni přívodu a úrovni okruhu za jističem
Možnost monitorování prostředí jedním z volitelných externích snímačů (teplota, vlhkost,...)

Bal.	Obj. č.	19" – inteligentní měřitelné PDU
1	6 460 10	IEC 60320 standard 12× C13 zásuvky, přívodní kabel délky 3 m s vidlicí C20
1	6 460 11	12× C13 a 4× C19 zásuvky, přívodní kabel délky 3 m s vidlicí 32 A IEC60309 2P+T

19" – inteligentní měřitelné a spínané PDU		
1	6 460 20	IEC 60320 standard 8× C13 zásuvky s uzamykatelným systémem a spínačem Přívodní kabel délky 3 m s vidlicí C14 10/16 A 2P+T.
1	6 460 21	16× C13 zásuvky s uzamykatelným systémem a spínačem Přívodní kabel délky 3 m s vidlicí 32 A IEC 60309 2P+T.

Vertikální Zero-U – inteligentní měřitelné PDU		
1	6 460 12	IEC 60320 standard 18× C13 a 4× C19 zásuvky, přívodní kabel délky 3 m s vidlicí 16 A IEC 60309 2P+T.
1	6 460 13	36× C13 a 6× C19 zásuvky, přívodní kabel délky 3 m s vidlicí 32 A IEC 60309 2P+T.
1	6 460 14	36× C13 a 6× C19 zásuvky, přívodní kabel délky 3 m s vidlicí 3-fáze 16 A IEC 60309 3P+N+E.
1	6 460 15	30× C13 a 12× C19 zásuvky, přívodní kabel délky 3 m s vidlicí 3-fáze 32 A IEC 60309 3P+N+E.
1	6 460 16	20× C13 a 4× C19 zásuvky, přívodní kabel délky 3 m s vidlicí 32 A IEC 60309 2P+T.

Vertikální Zero-U – inteligentní měřitelné a spínané PDU		
1	6 460 25	IEC 60320 standard 16× C13 zásuvky s uzamykatelným systémem. Přívodní kabel délky 3 m s vidlicí C14 10 A 2P+T.
1	6 460 22	21× C13 a 3× C19 zásuvky s uzamykatelným systémem Přívodní kabel délky 3 m s vidlicí 16 A IEC 60320 2P+T.
1	6 460 23	21× C13 a 3× C19 zásuvky s uzamykatelným systémem Přívodní kabel délky 3 m s vidlicí 32 A IEC 60320 2P+T.
1	6 460 24	21× C13 a 3× C19 zásuvky s uzamykatelným systémem Přívodní kabel délky 3 m s vidlicí 16 A IEC 60309 3P+N+E.

Snímače pro měřitelné PDU		
1	6 460 00	Teplotní senzor
1	6 460 01	Senzor teploty/vlhkosti
1	6 460 02	Dvojitý senzor sepnutí kontaktu

napájecí bloky pro datové rozváděče příslušenství

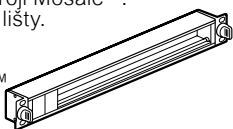


6 468 90



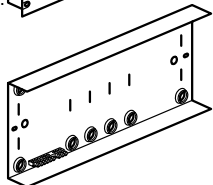
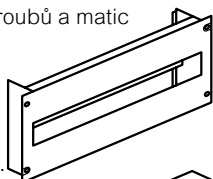
0 465 46 + 0 465 47

Bal.	Obj. č.	Konfigurovatelné bloky
1	6 468 99	Pro vlastní konfiguraci s přístroji Mosaic™. Rychloupínací systém na 19" lišty. Hliníkový profil. Blok šířky 19"
1	6 468 98	Kapacita 16 modulů Mosaic™ Blok šířky 10" Kapacita 8 modulů Mosaic™



Bal.	Obj. č.	Uzamykatelné záslepky
1	6 468 90	Brání nepovolenému použití napájecího bloku. Vymnutí záslepky je možné pouze pomocí speciálního klíče.
1	6 468 94	Sada 6ks záslepek pro zásuvky 2P+T + 1 klíč
1	6 468 95	Sada 6ks záslepek pro zásuvky C13 + 1 klíč

Bal.	Obj. č.	Multifunkční DIN blok 24M 4U
1	0 465 46	Pro osazení modulárních prvků (jistice, proudové chrániče, přepěťové ochrany...) do 19" rozváděčů. Kapacita 24 modulů. Výška 4U. Uchycení na 19" lišty pomocí šroubů a matic (nejsou součástí balení). Blok s DIN lištou, dodávaný se záslepkami, velikost 24 modulů, barva černá RAL 9005
1	0 465 47	Zadní kryt pro blok s DIN lištou. Použití pro silnoproudé aplikace (více než 50 V). Zajistí IP XXB. Dodávaný s řadovými svorkami (8 + 1).



napájecí bloky pro datové rozváděče vertikální a horizontální PDU s vlastní konfigurací

PARAMETRY

Proud na vstupu 16 / 32 A – jednofázové nebo třífázové PDU

Typy zásuvek na výběr:

- Schuko (německý standard)
- Britský standard
- Klasické 2P + T
- C13
- C19

Připojení:

- na svorky
- na C14 / C20 konektor
- s přívodním kabelem (různé délky, pláště a vidlice)

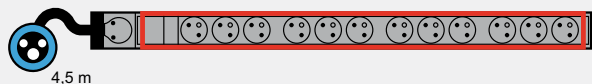
Další funkce:

- jističe, proudové chrániče, pojistky, přepěťové ochrany
- spínače
- indikátory napájení
- ampérmetry
- identifikace okruhů pomocí barev

PŘÍKLADY VLASTNÍCH KONFIGURACÍ



19" základní horizontální PDU 1U s 2 zásuvkami 2P + T, 1 zásuvkou C19 a 6 zásuvkami C13. Připojení pomocí 3 metrového přívodního kabelu s konektorem C20.



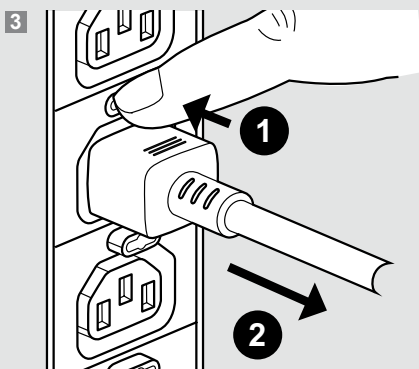
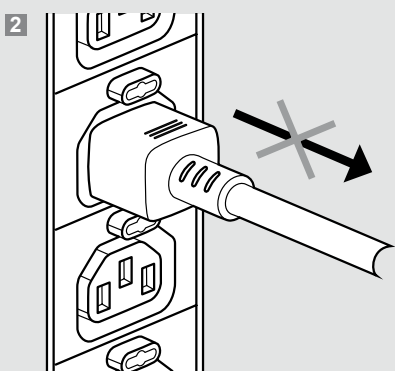
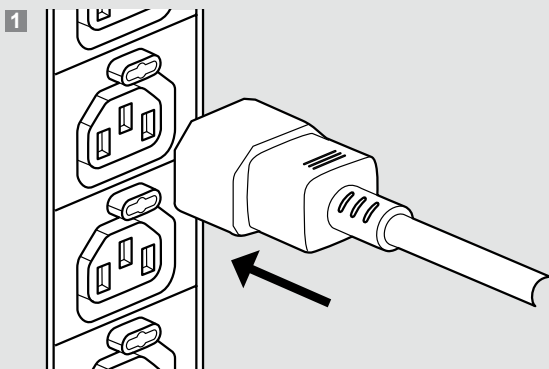
Vertikální základní PDU 0U s 12 zásuvkami 2P + T. Červená barva pro identifikaci PDU.
Připojení pomocí přívodního kabelu délky 4,5 m s otočným vstupem ukončeným vidlicí 16A IEC 60309.

Pro vlastní konfiguraci
kontaktujte Legrand

napájecí bloky pro datové rozváděče

univerzální uzamykací systém

■ Univerzální uzamykací systém

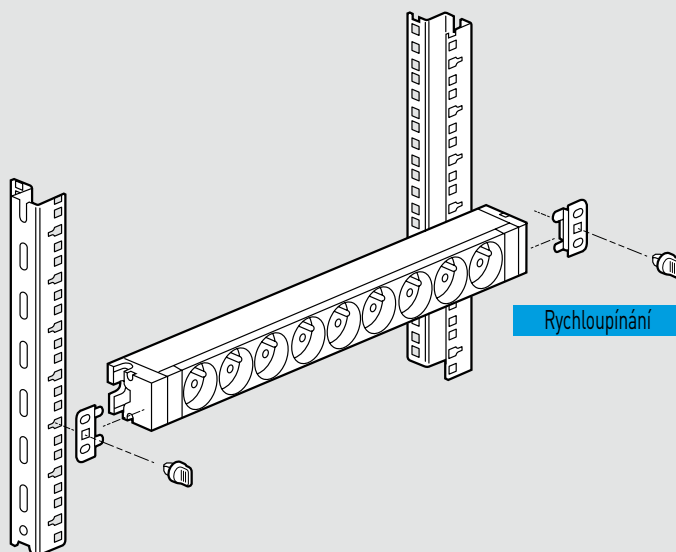


napájecí bloky pro datové rozváděče

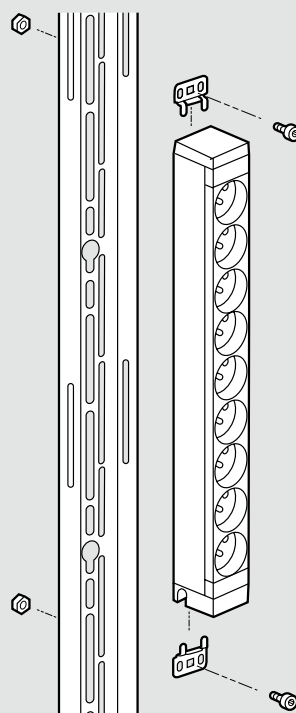
19" 1U PDU instalace

■ Horizontální instalace v 19" Legrand rozváděčích

Lze instalovat do všech 19" rozváděčů Legrand kromě 19" HD open racků, které vyžadují použití šroubů.



■ Vertikální instalace do stojanových rozváděčů s úchyty

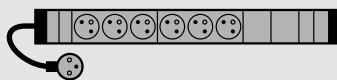


napájecí bloky pro datové rozváděče

19" 1U PDU instalace

■ 19" 1U PDU konfigurace

6 468 05



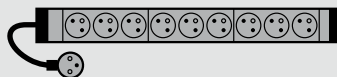
6 468 07



6 468 09



6 468 10



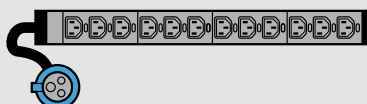
6 468 11



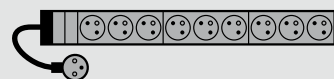
6 468 14



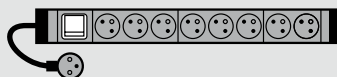
6 468 15



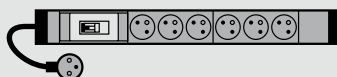
6 468 20



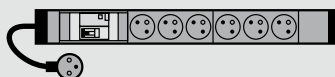
6 468 22



6 468 30



6 468 33



6 468 35



6 468 40



6 468 43



6 468 44

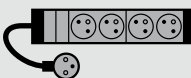


6 468 45



■ 10" 1U PDU konfigurace

6 468 00



napájecí bloky pro datové rozváděče

vertikální PDU

Zero-U PDU konfigurace

6 468 50

6 468 51

6 468 56

6 468 57

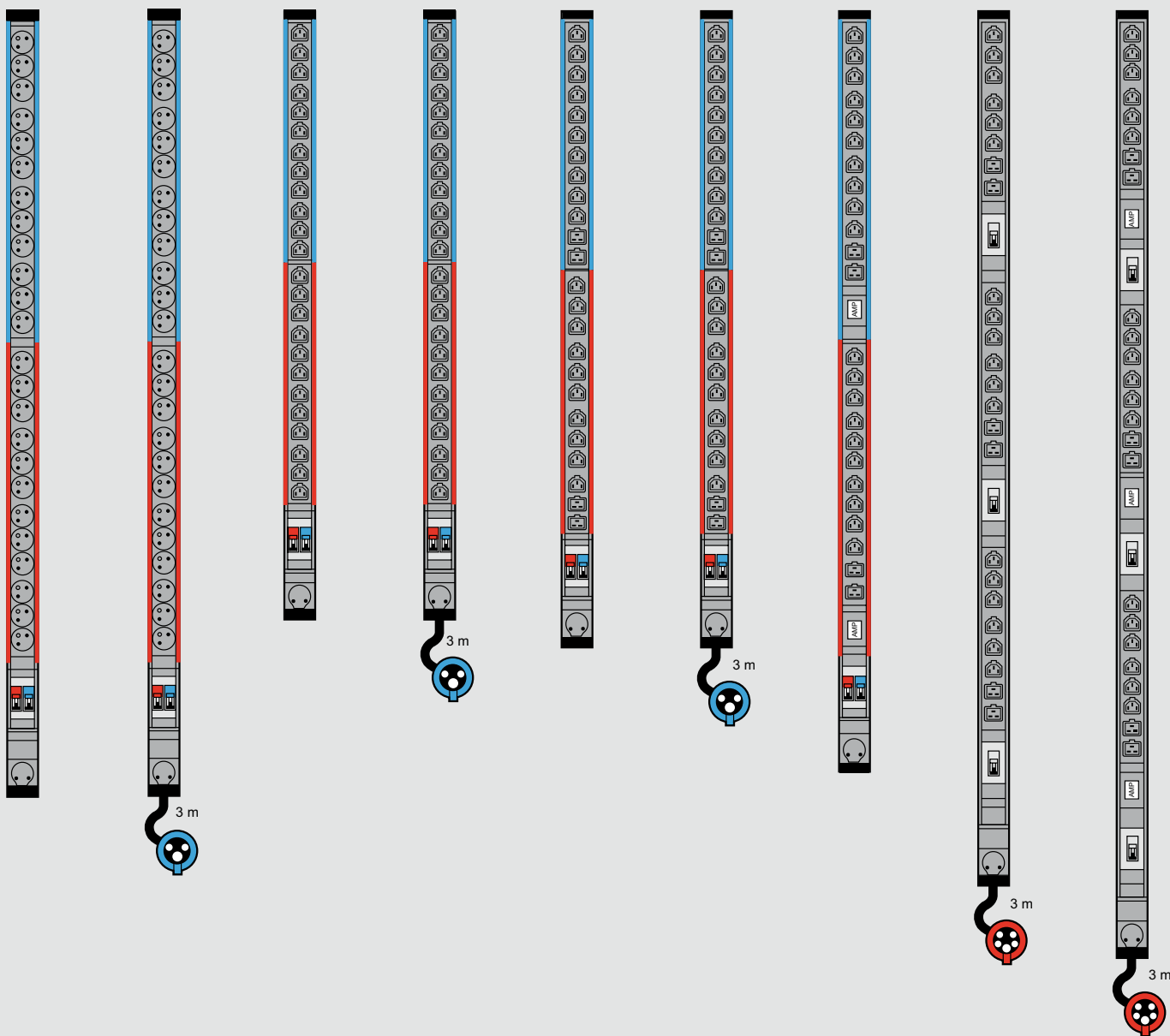
6 468 60

6 468 61

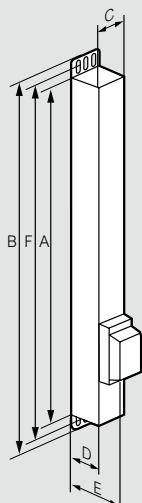
6 468 65

6 468 70

6 468 75



Zero-U PDU rozměry (mm)



Obj. č.	Výška		Šířka C	Hloubka		Upevňovací otvory (mini-maxi) F ⁽¹⁾	
	A	B ⁽¹⁾		D	E ⁽²⁾		
6 468 50	1247	1291	52	52.5	87	1259	1279
6 468 51	1247	1291	52	52.5	87	1259	1279
6 468 56	1031	1075	52	52.5	87	1043	1063
6 468 57	1031	1075	52	52.5	87	1043	1063
6 468 60	1067	1111	52	52.5	87	1079	1099
6 468 61	1067	1111	52	52.5	87	1079	1099
6 468 65	1157	1201	52	52.5	87	1169	1189
6 468 70	1340	1384	52	52.5	87	1352	1372
6 468 75	1475	1519	52	52.5	87	1487	1507

1 : Celková výška se standardními úchyty (upevnění šrouby)

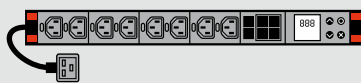
2 : Celková hloubka s pouzdem na jističe

napájecí bloky pro datové rozváděče

19" a vertikální inteligentní PDU

19" inteligentní PDU

6 460 10



6 460 11



6 460 20



6 460 21

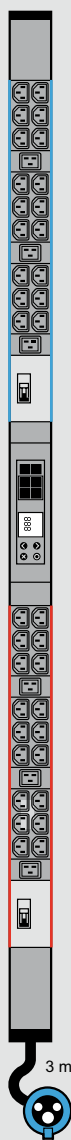


Zero-U inteligentní PDU

6 460 12



6 460 13



6 460 14



6 460 15



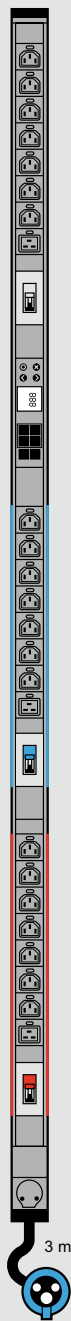
6 460 16



6 460 22



6 460 23



6 460 24



6 460 25



Zero-U inteligentní PDU rozměry (mm)

Obj. č.	Výška		Šířka	Hloubka			Upevňovací otvory (mini-maxi)	
	A	B ⁽¹⁾		D	E ⁽²⁾	F ⁽¹⁾		
6 460 12	1298	1342	52	52.5	-	1310	1330	
6 460 13	1539	1583	59	52.5	68	1551	1571	
6 460 14	1298	1342	59	52.5	-	1310	1330	
6 460 15	1780	1824	59	52.5	68	1792	1812	
6 460 16	1475	1519	52	52.5	68	1487	1507	

Obj. č.	Výška		Šířka	Hloubka			Upevňovací otvory (mini-maxi)	
	A	B ⁽¹⁾		D	E ⁽²⁾	F ⁽¹⁾		
6 460 22	1539	1583	52	52.5	-	1551	1571	
6 460 23	1780	1824	52	52.5	68	1792	1812	
6 460 24	1539	1583	52	52.5	-	1551	1571	
6 460 25	1298	1342	52	52.5	-	1310	1330	

1 : Celková výška se standardními úchyty (upevňovací šrouby)
2 : Celková hloubka s pouzdem na jističe

Linkeo metalické systémy

keystony a patch panely



Bal.	Obj. č.	Konektory RJ 45 – Keystone
		Konektory RJ 45 v univerzálním formátu keystone na použití s modulárními patch panely nebo instalačními zásuvkami. Zapojení žil pomocí narážecího nástroje 110 od jakéhokoliv výrobce nebo Legrand obj. č. 0 332 60. Nemožno použít nástroj Krone LSA. Možno použít kabely drát AWG 22 až 26 a také kabely licna AWG 26. Kontakty jsou označeny dvojitým barevným kódem T 568 A a T 568 B. V souladu se standardy ISO/IEC 11801 edice 2, dodatek 2 a TIA/EIA 568C.
		Cat. 6
30	6 327 05	UTP (nestíněný)
25	6 327 06	STP (stíněný)
		Cat. 5e
30	6 327 03	UTP (nestíněný)
25	6 327 04	STP (stíněný)

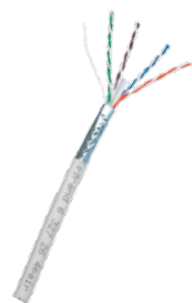
Bal.	Obj. č.	Modulární patch panely 1U
1	6 327 90	Instalace pomocí upevňovacích šroubů a matic obj. č. EFIX. Modulární patch panel bez vyvazovací lišty na kabely. Umožňuje osazení 24 keystoneů UTP. Černá barva.
1	6 327 91	Modulární patch panel s plastovou vyvazovací lištou na kabely. Umožňuje osazení 24 keystoneů UTP. Černá barva.
1	6 327 92	Modulární patch panel s kovovou vyvazovací lištou na kabely. Umožňuje osazení 24 keystoneů STP/UTP. Obsahuje otočná identifikační kolečka se 6 barvami (modrá, zelená, červená, žlutá, fialová a bílá). Černá barva.

Bal.	Obj. č.	Narážecí nástroj 110
1	0 332 60	Nástroj na zapojení keystoneů
5	0 332 61	Nástroj 110 Náhradní čepel

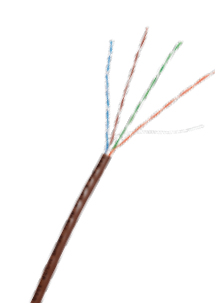
Bal.	Obj. č.	Telefonní patch panel Cat. 3, 50×RJ 45
1	0 335 79	19" panel pro hlasové služby a ISDN. Zapojení pomocí nástroje 110. Obsahuje vyvazovací lištu pro kabely. Černá barva. Výška 1U. 19" tel. panel 50×RJ 45
1	6 327 79	Zásuvkový povrchový box 2×RJ 45 Box pro 1× nebo 2× keystone RJ 45 na povrchovou montáž. Vybavený záslepkou, vyrobený z plastu, povrchová úprava lesklá bílá. Rozměry: 50×70×36mm (š×v×h).

Linkeo metalické systémy

instalační kabely a patch kabely



6 327 26



6 327 15



6 327 60



6 327 40

Bal.	Obj. č.	Datové kabely Linkeo
		Podpora všech protokolů až po 1GBase-T (Gigabit Ethernet). Šířka přenosového pásma Cat. 6 250 MHz. Šířka přenosového pásma Cat. 5e 100 MHz. Třída reakce na oheň ve smyslu CPR: Eca Plášť: PVC a LSOH. Barevné označení T568A a T568B. V souladu s normami ISO/IEC 11801, vydání 2, dodatek 2, ČSN EN 50173-1 a EIA/TIA 568 C.
		Cat. 6 nestíněný U/UTP – 4 páry Nestíněný instalační kabel: celý svazek nestíněný / jednotlivé páry bez stínění. Průřez žil AWG 24, pevný vodič. Barva bílá RAL 9010.
305	6 327 24	Krabice, délka 305 m, hmotnost 14 kg
305	6 327 25	Krabice, délka 305 m, hmotnost 10 kg
		Cat. 6 stíněný F/UTP – 4 páry Stíněný instalační kabel: celý svazek stíněný fólií / jednotlivé páry bez stínění. Průřez žil AWG 24, pevný vodič. Barva bílá RAL 9010.
305	6 327 26	Krabice, délka 305 m, hmotnost 16 kg
305	6 327 27	Krabice, délka 305 m, hmotnost 15 kg
		Cat. 5e nestíněný U/UTP – 4 páry Nestíněný instalační kabel: celý svazek nestíněný / jednotlivé páry bez stínění. Průřez žil AWG 25, pevný vodič. Barva bleděhnědá RAL 8024.
305	6 327 15	Krabice, délka 305 m, hmotnost 9 kg
305	6 327 16	Krabice, délka 305 m, hmotnost 11 kg
		Cat. 5e stíněný F/UTP – 4 páry Stíněný instalační kabel: celý svazek stíněný fólií / jednotlivé páry bez stínění. Průřez žil AWG 24, pevný vodič. Barva bleděhnědá RAL 8024.
305	6 327 17	Krabice, délka 305 m, hmotnost 15 kg
305	6 327 18	Krabice, délka 305 m, hmotnost 11 kg, průřez žil AWG 25

Bal.	Obj. č.	Propojovací kabely
		RJ 45 – RJ 45 PVC
		Cat. 6, nestíněné U/UTP impedance 100 Ω Bleděmodrá
1	6 327 50	Délka 1 m
1	6 327 51	Délka 1,5 m
1	6 327 52	Délka 2 m
1	6 327 53	Délka 3 m
1	6 327 54	Délka 5 m
		Cat. 6, stíněné F/UTP impedance 100 Ω Bleděmodrá
1	6 327 60	Délka 1 m
1	6 327 61	Délka 2 m
1	6 327 62	Délka 3 m
1	6 327 63	Délka 5 m
		Cat. 5e, nestíněné U/UTP impedance 100 Ω Oranžová
1	6 327 30	Délka 1 m
1	6 327 31	Délka 1,5 m
1	6 327 32	Délka 2 m
1	6 327 33	Délka 3 m
1	6 327 34	Délka 5 m
		Cat. 5e, stíněné F/UTP impedance 100 Ω Bleděhnědá
1	6 327 40	Délka 1 m
1	6 327 41	Délka 2 m
1	6 327 42	Délka 3 m
1	6 327 43	Délka 5 m



75C5UB2 + 7 540 01



75C6SH2 + 7 541 31



75C6UB2 + 7 540 81

Přístroje jsou dodávány s krytkou a montážní deskou, bez rámečků. Zásuvky RJ 45 vybaveny modulem LINKEO – lze použít kabely s drátem AWG 22 až 26 a licnou AWG 26.

Bal.	Obj. č.	Datové zásuvky Cat.5e
1	75C5UB1	Zapojení pomocí narážecího nástroje 110 od jakéhokoliv výrobce nebo Legrand obj. č. 0 332 60. Nemožno použít nástroj Krone LSA. Podpora Gigabit Ethernet. Vybaveny držákem popisných štítků. Zásuvka 1× RJ 45 Cat.5e UTP ○ Bílá ● Běžová ● Hliník
1	75C5UE1	
1	75C5UH1	
1	75C5UB2	Zásuvka 2× RJ 45 Cat.5e UTP ○ Bílá ● Běžová ● Hliník
1	75C5UE2	
1	75C5UH2	
1	75C5SB1	Zásuvka 1× RJ 45 Cat.5e STP ○ Bílá ● Běžová ● Hliník
1	75C5SE1	
1	75C5SH1	
1	75C5SB2	Zásuvka 2× RJ 45 Cat.5e STP ○ Bílá ● Běžová ● Hliník
1	75C5SE2	
1	75C5SH2	
Datové zásuvky Cat.6		
1	75C6UB1	Zapojení pomocí narážecího nástroje 110 od jakéhokoliv výrobce nebo Legrand obj. č. 0 332 60. Nemožno použít nástroj Krone LSA. Podpora Gigabit Ethernet. Vybaveny držákem popisných štítků. Zásuvka 1× RJ 45 Cat.6 UTP ○ Bílá ● Běžová ● Hliník
1	75C6UE1	
1	75C6UH1	
1	75C6UB2	Zásuvka 2× RJ 45 Cat.6 UTP ○ Bílá ● Běžová ● Hliník
1	75C6UE2	
1	75C6UH2	
1	75C6SB1	Zásuvka 1× RJ 45 Cat.6 STP ○ Bílá ● Běžová ● Hliník
1	75C6SE1	
1	75C6SH1	
1	75C6SB2	Zásuvka 2× RJ 45 Cat.6 STP ○ Bílá ● Běžová ● Hliník
1	75C6SE2	
1	75C6SH2	
Narážecí nástroj 110		
1	0 332 60	K zapojení zásuvek Valena Life s LINKEO modulem. Nástroj 110
5	0 332 61	Náhradní čepel



66C5UB1 + 6 650 01



66C6UE2 + 6 650 11



66C6UB2 + 6 650 31

Přístroje jsou dodávány s krytkou a montážní deskou, bez rámečků. Zásuvky RJ 45 vybaveny modulem LINKEO – lze použít kabely s drátem AWG 22 až 26 a licnou AWG 26.

Bal.	Obj. č.	Datové zásuvky Cat.5e
1	66C5UB1	Zapojení pomocí narážecího nástroje 110 od jakéhokoliv výrobce nebo Legrand obj. č. 0 332 60. Nemožno použít nástroj Krone LSA. Podpora Gigabit Ethernet. Zásuvka 1× RJ 45 Cat.5e UTP ○ Bílá ● Běžová
1	66C5UE1	
1	66C5UB2	Zásuvka 2× RJ 45 Cat.5e UTP ○ Bílá ● Běžová
1	66C5UE2	
1	66C5SB1	Zásuvka 1× RJ 45 Cat.5e STP ○ Bílá ● Běžová
1	66C5SE1	
1	66C5SB2	Zásuvka 2× RJ 45 Cat.5e STP ○ Bílá ● Běžová
1	66C5SE2	
Datové zásuvky Cat.6		
1	66C6UB1	Zapojení pomocí narážecího nástroje 110 od jakéhokoliv výrobce nebo Legrand obj. č. 0 332 60. Nemožno použít nástroj Krone LSA. Podpora Gigabit Ethernet. Zásuvka 1× RJ 45 Cat.6 UTP ○ Bílá ● Běžová
1	66C6UE1	
1	66C6UB2	Zásuvka 2× RJ 45 Cat.6 UTP ○ Bílá ● Běžová
1	66C6UE2	
1	66C6SB1	Zásuvka 1× RJ 45 Cat.6 STP ○ Bílá ● Běžová
1	66C6SE1	
1	66C6SB2	Zásuvka 2× RJ 45 Cat.6 STP ○ Bílá ● Běžová
1	66C6SE2	
Narážecí nástroj 110		
1	0 332 60	K zapojení zásuvek Niloé s LINKEO modulem. Nástroj 110
5	0 332 61	Náhradní čepel

Komplettní informace naleznete v katalogu **Valena™ Life**

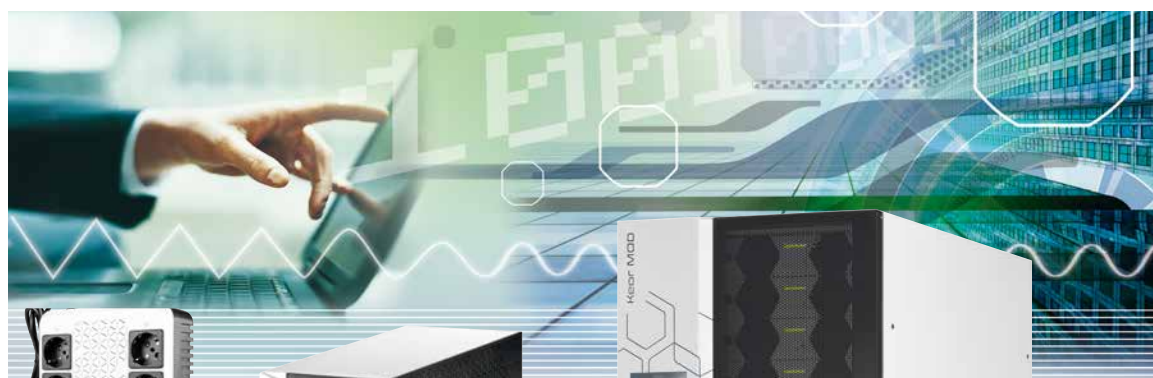


Komplettní informace naleznete v katalogu **Niloé™**



SPRÁVNÉ ŘEŠENÍ pro každou aplikaci

Moderní zařízení jsou stále více sofistikovanější a tím se zvyšuje jejich citlivost na výpadky napájení. Nová řada UPS – zdrojů nepřerušovaného napájení Legrand, odpovídá potřebám modularity, redundance, snadné montáže a bezproblémové komunikace v jakýchkoliv náročných podmínkách.


OFF-LINE

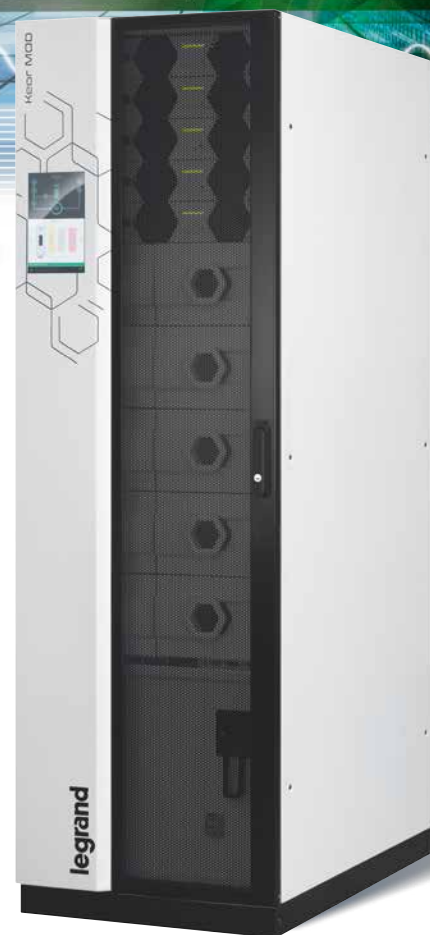
- **Keor multiplug** více zásuvkové provedení pro malá zařízení v domě, bytě, obchodě nebo malé kanceláři...


LINE INTERACTIVE

- **Keor SP, Keor Line RT** provedení tower nebo rack pro umístění do datových rozváděčů. Řešení pro zálohu firemních pracovišť a serverů.


ON-LINE S DVOJITOU KONVERZÍ VFI

- **Daker DK Plus, Keor S, Keor LP** jednofázové a třífázové UPS do průmyslových provozů nebo IT technologií...



- **Archimod HE, Keor MOD::**

Modulární nebo konvenční sofistikované řešení pro aplikace 10–4 800 kVA s požadavkem na redundanci a nepřetržitou dostupnost zálohy napájení i v případě probíhající údržby na UPS.



Jednofázová modulární UPS
výkon 1,25 kVA až do 10 kVA
jedinečné a jediné řešení 1f
modulárního systému na trhu



**Kompletní servis UPS
a technická podpora Legrand**
pro více informací nás kontaktujte



strukturovaný kabelážní systém – optika

vybavené 19" optické vany, modulární 19" optické vany, bloky optických spojek, pigtaily a optické zásuvky



0 321 62



0 321 72



0 322 20



0 322 31



0 786 16



0 786 17



0 786 18

Bal.	Obj. č.	19" vybavené optické vany
		Kovové výsuvné 19" optické vany s kompletním příslušenstvím: - adaptéry - držáky svárů - cívky na návin - kabelové průchodky Vybělená místa pro popis portů.
		Výsuvné Západka pro zastavení výsunu. 30° vyklopení při vysunutí. Maximální kapacita: - 24 vláken s konektory ST a SC - 48 vláken s konektory LC Hloubka 220 mm, výška 1 U.
1	0 321 61	12× SC duplex multimode – 24 vláken
1	0 321 62	24× LC duplex multimode – 48 vláken
1	0 321 63	24× ST simplex multimode – 24 vláken
1	0 321 64	12× SC duplex singlemode – 24 vláken
1	0 321 65	24× LC duplex singlemode – 48 vláken
1	0 321 66	12× SC-APC duplex singlemode – 24 vláken
1	0 321 67	24× LC-APC duplex singlemode – 48 vláken
		Otočné Pravé nebo levé otočení vnitřku vany. Maximální kapacita: - 36 vláken s konektory SC - 72 vláken s konektory LC Hloubka 260 mm, výška 1 U.
1	0 321 71	36× LC duplex multimode – 72 vláken
1	0 321 72	18× SC duplex multimode – 36 vláken
1	0 321 73	36× LC duplex singlemode – 72 vláken
1	0 321 74	18× SC duplex singlemode – 36 vláken

Bal.	Obj. č.	Pigtaily
		Typické vložné útlumy: - OM2/OM3/OM4 IL Typical/Master = 0,15 dB - OS2 IL Typical/Master = 0,18 dB
		50/125 μm – OM2 (PC)
10	0 322 10	SC – délka 1 m
1	0 322 11	LC – délka 1 m
10	0 322 12	ST – délka 1 m
10	0 322 13	SC – délka 2 m
10	0 322 14	LC – délka 2 m
10	0 322 15	ST – délka 2 m
		50/125 μm – OM3 (PC)
10	0 322 20	SC – délka 1 m
10	0 322 21	LC – délka 1 m
10	0 322 22	ST – délka 1 m
10	0 322 23	SC – délka 2 m
10	0 322 24	LC – délka 2 m
		50/125 μm – OM4 (PC)
		Konektory
10	0 322 30	SC – délka 1 m
10	0 322 31	LC – délka 1 m
10	0 322 32	ST – délka 1 m
10	0 322 33	SC – délka 2 m
10	0 322 34	LC – délka 2 m
		9/125 μm – OS2 (APC nebo UPC)
		Kompatibilní s OS1.
10	0 322 40	SC-APC – délka 1 m
10	0 322 41	SC-UPC – délka 1 m
10	0 322 42	LC-APC – délka 1 m
1	0 322 43	LC-UPC – délka 1 m
10	0 322 44	ST-UPC – délka 1 m
10	0 322 45	SC-APC – délka 2 m
10	0 322 46	SC-UPC – délka 2 m
10	0 322 47	LC-UPC – délka 2 m
10	0 322 48	LC-APC – délka 2 m
10	0 322 49	ST-UPC – délka 2 m

Bal.	Obj. č.	Ochrana sváru
1	0 327 44	40 mm – balení 50 ks

Bal.	Obj. č.	Optické zásuvky Mosaic™
		Zásuvky vybavené optickými spojkami. Slouží na upevnění dvou konektorů optických vláken. Dodávají se s ochrannými záslepkami na spojkách. Velikost: 2 moduly.
1	0 786 16	Zásuvka ST simplex
1	0 786 17	Zásuvka SC duplex
1	0 786 18	Zásuvka LC duplex
1	0 786 14	Zásuvka 2 x SC/APC simplex

strukturovaný kabelážní systém – optika

optické patch kabely



Patch kabely jsou na každém konci ukončené dvěma konektory s keramickými ferulami. Tovární výroba a testování. Každý patch kabel se dodává spolu s měřícím protokolem. Plášť LSZH.

Bal.	Obj. č.	OS1 / OS2 optické patch kabely singlemode	Bal.	Obj. č.	OM3 multimode patch kabely (50/125 μm)
		Podpora 10 Gigabit Ethernet na vzdálenost: - 4 200 m (OS1) - 10 000 m (OS2) Podpora Gigabit Ethernet na vzdálenost: - 2 000 m (OS1) - 5 000 m (OS2) Max. vložený útlum: IL MAX/Master: 0,15 dB Žlutý plášť.			Podpora 10-Gigabit Ethernet na vzdálenost 300 m. Podpora Gigabit Ethernet na vzdálenost 550 m. Max. vložený útlum: IL MAX/Master: 0,25 dB Zelenomodrý plášť
		SC/SC duplex patch kabely			SC/SC duplex patch kabely
3	0 326 00	Délka: 1 m	3	0 326 09	Délka: 1 m
3	0 326 01	Délka: 2 m	3	0 326 10	Délka: 2 m
3	0 326 02	Délka: 3 m	3	0 326 11	Délka: 3 m
		SC/LC duplex patch kabely			SC/LC duplex patch kabely
3	0 326 03	Délka: 1 m	3	0 326 12	Délka: 1 m
3	0 326 04	Délka: 2 m	3	0 326 13	Délka: 2 m
3	0 326 05	Délka: 3 m	3	0 326 14	Délka: 3 m
		LC/LC duplex patch kabely			LC/LC duplex patch kabely
		Izolace LSZH.	3	0 326 15	Délka: 1 m
3	0 326 28	Délka: 0,5 m	3	0 326 16	Délka: 2 m
3	0 326 06	Délka: 1 m	3	0 326 17	Délka: 3 m
3	0 326 07	Délka: 2 m			
3	0 326 08	Délka: 3 m			
3	0 326 29	Délka: 5 m			
		LC/LC Uniboot duplex patch kabely			OM2 multimode patch kabely (50/125 μm)
		Umožňují změnit polaritu patch kabelu.			Podpora 10 Gigabit Ethernet na vzdálenost 82 m. Podpora Gigabit Ethernet na vzdálenost 550 m. Max. vložený útlum: IL MAX/Master: 0,25 dB Oranžový plášť
3	0 326 86	Délka: 1 m	3	0 330 80	Délka: 1 m
3	0 326 87	Délka: 2 m	3	0 330 81	Délka: 2 m
3	0 326 88	Délka: 3 m	3	0 330 82	Délka: 3 m
3	0 326 89	Délka: 5 m			
3	0 326 92	Délka: 10 m			
		OM4 multimode patch kabely (50/125 μm)			ST/ST duplex patch kabely
		Podpora 10-Gigabit Ethernet na vzdálenost 400 m. Podpora Gigabit Ethernet na vzdálenost 550 m. Max. vložený útlum: IL MAX/Master: 0,15 dB Zelenomodrý plášť			Délka: 1 m
		SC/SC duplex patch kabely			Délka: 2 m
3	0 326 30	Délka: 1 m	3	0 330 81	Délka: 3 m
3	0 326 31	Délka: 2 m			
3	0 326 32	Délka: 3 m			
		LC/LC duplex patch kabely			SC/SC duplex patch kabely
3	0 326 33	Délka: 0,5 m	3	0 330 69	Délka: 1 m
3	0 326 34	Délka: 1 m	3	0 330 70	Délka: 2 m
3	0 326 35	Délka: 2 m	3	0 330 71	Délka: 3 m
3	0 326 36	Délka: 3 m			
3	0 326 37	Délka: 5 m			
		LC/LC Uniboot duplex patch kabely			ST/SC duplex patch kabely
		Umožňují změnit polaritu patch kabelu.	3	0 330 72	Délka: 2 m
3	0 326 95	Délka: 1 m	3	0 330 73	Délka: 3 m
3	0 326 96	Délka: 2 m			
3	0 326 97	Délka: 3 m			
3	0 326 98	Délka: 5 m			
3	0 326 99	Délka: 10 m			
					LC/LC duplex patch kabely
					Délka: 2 m
					SC/LC duplex patch kabely
					Délka: 1 m
					Délka: 2 m
					Délka: 3 m
					LC/ST duplex patch kabely
					Délka: 2 m

strukturovaný kabelážní systém – optika

předkonektorované kabely, optické kabely singlemode



0 324 41



3 251 3M

V souladu s normami EN 50173-2 a ISO IEC 11801. Standardní délky balené na bubnu (2000 m). Konstrukce „easy strip“.

Bal. Obj. č. Předkonektorované optické kabely

Mikrokabely s malým průměrem. Plášť LSZH, barvy modrozelená (OM3) a žlutá (OS2). Měřicí protokol součástí balení. Konektory s nízkým Insertion Loss LC < 0,15 dB/konektor. Jiné konfigurace na vyžádání. Dodávány na bubnu.

Mikrokabely OM3 Fan-out / Fan-out

Mikrokabely s jiskřištěm, výstup 2 mm

Bal.	Obj. č.	Popis	Délka (m)
1	0 324 01	6 LC Duplex – 6 LC Duplex	10
1	0 324 02	6 LC Duplex – 6 LC Duplex	20
1	0 324 03	6 LC Duplex – 6 LC Duplex	30
1	0 324 04	6 LC Duplex – 6 LC Duplex	40
1	0 324 05	6 LC Duplex – 6 LC Duplex	50
1	0 324 11	12 LC Duplex – 12 LC Duplex	10
1	0 324 12	12 LC Duplex – 12 LC Duplex	20
1	0 324 13	12 LC Duplex – 12 LC Duplex	30
1	0 324 14	12 LC Duplex – 12 LC Duplex	40
1	0 324 15	12 LC Duplex – 12 LC Duplex	50

Mikrokabely OS2 Fan-out / Fan-out

Mikrokabely s jiskřištěm, výstup 2 mm

Bal.	Obj. č.	Popis	Délka (m)
1	0 324 21	6 LC Duplex – 6 LC Duplex	10
1	0 324 22	6 LC Duplex – 6 LC Duplex	20
1	0 324 23	6 LC Duplex – 6 LC Duplex	30
1	0 324 24	6 LC Duplex – 6 LC Duplex	40
1	0 324 25	6 LC Duplex – 6 LC Duplex	50
1	0 324 31	12 LC Duplex – 12 LC Duplex	10
1	0 324 32	12 LC Duplex – 12 LC Duplex	20
1	0 324 33	12 LC Duplex – 12 LC Duplex	30
1	0 324 34	12 LC Duplex – 12 LC Duplex	40
1	0 324 35	12 LC Duplex – 12 LC Duplex	50

Bal. Obj. č. OS2 singlemode optické kabely 9/125 μm – Dca s2 d2 a1

Bal.	Obj. č.	Loose tube - Volná ochrana	Tight buffer - Těsná ochrana 900 μm	Popis
2000	3 250 2M			Indoor/outdoor OS2, 4 vlákna
2000	3 251 2M			Indoor/outdoor OS2, 6 vláken
2000	3 250 3M			Indoor/outdoor OS2, 8 vláken
2000	3 251 4M		3 255 0M	Indoor/outdoor OS2, 12 vláken
2000	3 255 1M			Indoor/outdoor OS2, 24 vláken

Bal. Obj. č. OS2 singlemode optické kabely na přímou pokládku 9/125 μm

Bal.	Obj. č.	Loose tube - Volná ochrana	Tight buffer - Těsná ochrana 900 μm	Popis
2000	3 252 3M			Pancéřovaný OS2, 4 vlákna
2000	3 251 3M			Pancéřovaný OS2, 6 vláken
2000	3 252 4M			Pancéřovaný OS2, 8 vláken
2000	3 251 5M			Pancéřovaný OS2, 12 vláken
2000	3 252 5M			Pancéřovaný OS2, 24 vláken

strukturovaný kabelážní systém – optika

optické multimode kabely



3 266 6M



3 251 0M



3 250 8M

Další technické charakteristiky – **Kontaktuje Legrand**

V souladu s normami EN 50173-2 a ISO IEC 11801. Standardní délky balené na bubnu (2000 m). Konstrukce „easy strip“.

Bal.	Obj. č.	OM4 multimode optické kabely 50/125 µm – Dca s2 d2 a1
		Optické multimode kabely pro vnitřní instalace s částečnou ochranou v exteriéru. Podpora 10 Gigabit Ethernet na vzdálenost 400 m. Plášť UV stabilní, LSOH, s vodu blokujícími vlákny. „Bend insensitive“ vlákna. Max. pevnost v tahu při instalaci: 1500 N. Barva pláště: tyrkysová. Třída reakce na oheň ve smyslu CPR: Dca – s2, d2, a1. Minimální jedovatost plynů, průměrná tvorba dýmu.
2000	3 254 3M	Indoor/outdoor OM4, 4 vlákna
500	3 266 5M	Indoor/outdoor OM4, 6 vláken
1000	3 266 6M	Indoor/outdoor OM4, 6 vláken
2000	3 254 4M	Indoor/outdoor OM4, 8 vláken
1000	3 266 7M	Indoor/outdoor OM4, 12 vláken
2000	3 254 5M	Indoor/outdoor OM4, 12 vláken
1000	3 266 8M	Indoor/outdoor OM4, 24 vláken

Bal.	Obj. č.	OM4 multimode optické kabely pro přímou pokládku 50/125 µm
		Optické kabely do venkovního prostředí pro přímou pokládku do země bez potřeby dalších ochranných prvků. Pancéřování pro dostatečnou ochranu proti poškození hlodavci, mechanickému zásahu, vlhkosti či jiným rizikům vyplývajícím z použití v exteriéru. Max. pevnost v tahu při instalaci: 1000 N. Vnější MDPE plášť UV stabilní. Barva pláště: černá. Volná sekundární ochrana (CLT). Pancéřovaný OM4, 4 vlákna. Pancéřovaný OM4, 8 vláken. Pancéřovaný OM4, 12 vláken.
2000	3 254 6M	Pancéřovaný OM4, 4 vlákna
2000	3 254 7M	Pancéřovaný OM4, 8 vláken
2000	3 254 8M	Pancéřovaný OM4, 12 vláken

Bal.	Obj. č.	OM3 multimode optické kabely (50/125 µm)
		Optické multimode kabely pro vnitřní instalace s částečnou ochranou v exteriéru. Podpora 10 Gigabit Ethernet na vzdálenost 300 m. Plášť UV stabilní, LSOH, s vodu blokujícími vlákny. „Bend insensitive“ vlákna. Max. pevnost v tahu při instalaci do 12 vl.: 1500 N. Max. pevnost v tahu při instalaci 24 vl.: 2400 N. Barva pláště: tyrkysová. Třída reakce na oheň ve smyslu CPR: Dca – s2, d2, a1. Minimální jedovatost plynů, průměrná tvorba dýmu.
2000	3 253 7M	Indoor/outdoor OM3, 4 vlákna
2000	3 253 8M	Indoor/outdoor OM3, 6 vláken
2000	3 253 9M	Indoor/outdoor OM3, 8 vláken
2000	3 255 3M	Indoor/outdoor OM3, 12 vláken
2000	3 251 0M	Indoor/outdoor OM3, 24 vláken
2000	3 251 1M	Indoor/outdoor OM3, 12 vláken
2000	3 255 2M	Indoor/outdoor OM3, 24 vláken

Bal.	Obj. č.	OM3 multimode optické kabely pro přímou pokládku 50/125 µm
		Optické kabely do venkovního prostředí pro přímou pokládku do země bez potřeby dalších ochranných prvků. Pancéřování pro dostatečnou ochranu proti poškození hlodavci, mechanickému zásahu, vlhkosti či jiným rizikům vyplývajícím z použití v exteriéru. Max. pevnost v tahu při instalaci: 1000 N. Vnější MDPE plášť UV stabilní. Barva pláště: černá. Volná sekundární ochrana (CLT). Pancéřovaný OM3, 8 vláken. Pancéřovaný OM3, 12 vláken. Pancéřovaný OM3, 24 vláken.
2000	3 254 0M	Pancéřovaný OM3, 8 vláken
2000	3 254 1M	Pancéřovaný OM3, 12 vláken
2000	3 254 2M	Pancéřovaný OM3, 24 vláken

Bal.	Obj. č.	OM2 multimode optické kabely (50/125 µm)
		Optické multimode kabely pro vnitřní instalace s částečnou ochranou v exteriéru. Podpora 10 Gigabit Ethernet na vzdálenost 82 m. Plášť UV stabilní, LSOH, s vodu blokujícími vlákny. Max. pevnost v tahu při instalaci: 1500 N. Barva pláště: oranžová. Třída reakce na oheň ve smyslu CPR: Dca – s2, d2, a1. Minimální jedovatost plynů, průměrná tvorba dýmu.
2000	3 255 5M	Indoor/outdoor OM2, 4 vlákna
2000	3 250 4M	Indoor/outdoor OM2, 6 vláken
2000	3 250 6M	Indoor/outdoor OM2, 12 vláken
2000	3 250 8M	Indoor/outdoor OM2, 6 vláken
2000	3 250 9M	Indoor/outdoor OM2, 12 vláken

Bal.	Obj. č.	OM2 multimode optické kabely pro přímou pokládku 50/125 µm
		Optické kabely do venkovního prostředí pro přímou pokládku do země bez potřeby dalších ochranných prvků. Pancéřování pro dostatečnou ochranu proti poškození hlodavci, mechanickému zásahu, vlhkosti či jiným rizikům vyplývajícím z použití v exteriéru. Max. pevnost v tahu při instalaci: 1000 N. Vnější MDPE plášť UV stabilní. Barva pláště: černá. Volná sekundární ochrana (CLT). Pancéřovaný OM2, 6 vláken. Pancéřovaný OM2, 12 vláken.
2000	3 250 5M	Pancéřovaný OM2, 6 vláken
2000	3 250 7M	Pancéřovaný OM2, 12 vláken



Naše IT know-how

Kompletní portfolio
Legrand poskytuje adekvátní odpovědi na různorodé požadavky výkonnosti, adaptability a efektivity.



LOKÁLNÍ SÍŤ LAN

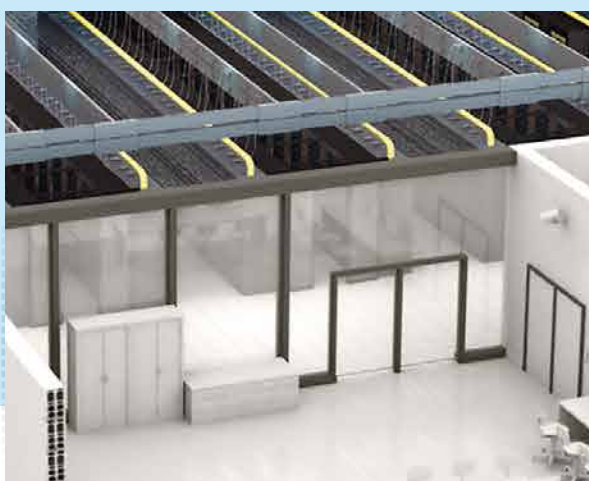


ŘEŠENÍ PRO STRUKTUROVANOU KABELÁŽ

- **Datové rozváděče**
(19" stojanové a nástěnné rozváděče, otevřené rámy, PDU, mikro datová centra atd.)
- **Metalické systémy LCS³**
(Zásuvky a patch panely, instalační kabely, uzamykání portů atd.)
- **Optické systémy LCS³**
(Optické kabely bend-insensitive, modulární optické vany, pigtaily atd.)



DATOVÁ CENTRA A SERVEROVNY



STRUKTUROVANÁ KABELÁŽ V SERVEROVNÁCH

- **Studené uličky a PDU**
(Serverové rozváděče, studené uličky, in-row cooling, inteligentní PDU atd.)
- **Metalické systémy LCS³**
(Předkonektorované kabely, Cat.8 atd.)
- **Optické systémy LCS³**
(Předkonektorované MPO kabely, high density řešení, kazetové vany atd.)



POTŘEBUJETE POMOC S NÁVRHEM SÍTĚ NEBO SÁLU?



KONTAKTUJTE LEGRAND

ROZŠIŘTE SI SVÉ ODBORNÉ VĚDOMOSTI!

Odborné články a novinky
ze světa strukturovaných kabeláží:

www.legrand.cz/odborne-clanky

- Nová „Cat.8“ standardizovaná
- Patch kabely – znepokojující průzkumy trhu
- Význam certifikátů z nezávislých zkušeben
- Čím se odlišuje singlemode OS1 a OS2?
- Jaký vliv má PoE na kabeláž?
- A další...



NAVŠTIVTE
NAŠE STRÁNKY

- @ www.legrand.cz
- f www.facebook.com/legrandcz
- in www.linkedin.com/company/legrand-ceska-republika
- ig www.instagram.com/legrandcz
- yt www.youtube.com/+legrandcz



Legrand s.r.o.

Meteor Centre Office Park
Sokolovská 100/94
186 00 Praha 8

Tel.: 246 007 668
Fax: 246 007 669

E-mail: kancelar@legrandcs.cz
www.legrand.cz

